

# Installation

Sunshower **ONE PLUS** S/M/L

---

opbouw vlak | build-on

---

Installatiehandleiding | Installation guide | Installationsanleitung | Guida all'installazione | Guide d'installation | Instrukcja montażu

NL

EN

DE

IT

FR

PL

---

NL

## ALGEMENE INSTRUCTIES



Lees deze instructies zorgvuldig door voordat u met de installatie begint. Installatie dient enkel uitgevoerd te worden door geschoold en erkend vakpersoneel. De elektrische aansluiting van Sunshower-componenten mag alleen door een erkend elektricien worden uitgevoerd. Sunshower is niet aansprakelijk voor schade veroorzaakt door onjuiste installatie.



De elektrische aansluiting van Sunshower-componenten mag alleen door een erkend elektricien worden uitgevoerd. De montage en elektrische aansluiting van de Sunshower moet worden uitgevoerd in overeenstemming met de geldende internationale en nationale normen en richtlijnen (bijvoorbeeld voor Nederland: nen 1010 – 701).

EN

## GENERAL INSTRUCTIONS



Be sure to read this instruction carefully before installation. Installation can only be carried out by qualified installers. The electrical connection of Sunshower components can only be carried out by qualified electricians. Sunshower is not liable for damage caused by incorrect installation.



The electrical connection of Sunshower components may only be carried out by a qualified electrician. The installation and electrical connection of the Sunshower installation must be carried out in accordance with the applicable international and national standards and guidelines.

DE

## ALLGEMEIN ANWEISUNGEN



Lesen Sie diese Anleitung vor dem Einbau sorgfältig durch. Die Installation darf nur von qualifizierten Fachkräften durchgeführt werden. Der elektrische Anschluss von Komponenten von Sunshower darf nur von qualifizierten Elektrofachkräften ausgeführt werden. Sunshower haftet nicht für Schäden, die durch unsachgemäße Installation verursacht werden.



Der elektrische Anschluss von Komponenten der Sunshower darf nur von einer qualifizierten Elektrofachkraft durchgeführt werden. Die Montage und der elektrische Anschluss der Sunshower müssen in Übereinstimmung mit den geltenden internationalen und nationalen Normen und Richtlinien, wie z.B. DIN VDE 0100 durchgeführt werden. Die Sunshower muss über einen separaten, bauseitig vorzusehenden Fehlerstrom-Schutzschalter (RCD) abgesichert werden (siehe Elektroanschluss).

IT

## GENERALE ISTRUZIONI



Leggere attentamente queste istruzioni prima di procedere con l'installazione. L'installazione può essere fatta solo da un professionista qualificato. El connessioni elettroniche del Sunshower devono essere fatta un elettricista qualificato. Sunshower non e' responsabile dei danni causati da un installazione non errata.



Le connessioni elettriche dei componenti Sunshower devono essere fatta da un professionista qualificato. L'installazione e la connessione del sunshower devono essere fatta in accordo con le regolamentazioni e le linee guida internazionali e nazionali. Il Sunshower deve essere protetta da impianto di messa a terra (vedi connessioni elettriche).

FR

## GÉNÉRAL INSTRUCTIONS



Lisez attentivement cette instruction avant de procéder à l'installation. L'installation ne peut être effectuée que par des installateurs qualifiés. Le raccordement électrique des composants de douche solaire ne peut être effectué que par des électriciens qualifiés. Sunshower n'est pas responsable des dommages causés par une installation incorrecte.



Le raccordement électrique des éléments de Sunshower ne doit être effectué que par un électricien qualifié. L'installation et le raccordement électrique de l'installation de Sunshower doivent être effectués conformément aux normes et directives internationales et nationales applicables. La Sunshower doit être protégée par un disjoncteur différentiel séparé (rcd) (voir raccordement électrique).

PL

## OGÓLNE INSTRUKCJE



Przed rozpoczęciem montażu należy uważnie przeczytać niniejsze instrukcje. Instalacja może być wykonywana wyłącznie przez przeszkolony i autoryzowany, wykwalifikowany personel. Podłączenie elektryczne elementów systemu Sunshower powinien wykonać wyłącznie wykwalifikowany elektryk. Firma Sunshower nie ponosi odpowiedzialności za szkody spowodowane niewłaściwą instalacją.



Podłączenie elektryczne elementów systemu Sunshower powinien wykonać wyłącznie wykwalifikowany elektryk. Montaż i podłączenie elektryczne a Sunshower należy wykonać zgodnie z obowiązującymi normami i wytycznymi międzynarodowymi i krajowymi.

NL

## CONFORMITEITS- VERKLARING

### Sunshower B.V.

Hoogoorddreef 63-65  
1101 BB Amsterdam, Nederland  
verklaart hierbij op eigen verantwoorde-  
lijkheid, dat deze Sunshower ROUND is  
gefabriceerd volgens de voorschriften in  
de volgende richtlijnen:

- Laagspanningsrichtlijn 2014/35/EU
- Richtlijn 2014/30/EU voor elektromag-  
netische compatibiliteit van het Europees  
Parlement

Normen gebruikt om de conformiteit te  
ondersteunen:

- EN60335-1:2012 + A11:2014 + AC2014 +  
A13:2017 + A1:2019
- + A2:2019 + A14:2019
- EN60335-2-27:2014 + A1:2020 + A2:2020
- EN61000-6-3:2007 + A1:2011 + AC:2012
- EN61000-6-1:2007
- EN61000-6-1:2019
- EN61000-3-3:2013
- EN61000-3-2:2014

Dit Sunshower product is IPX5 gekeurd  
en speciaal ontwikkeld voor gebruik en  
installatie in de douche (zone 1).

Ondertekend voor en namens:

CE

Nederland, Amsterdam, 1 januari 2022



M. Wegdam, Technisch Directeur

EN

## DECLARATION OF CONFORMITY

### Sunshower B.V.

Hoogoorddreef 63-65  
1101 BB Amsterdam, the Netherlands  
hereby declares under our sole respon-  
sibility, that the Sunshower ROUND is  
in accordance with the conditions of the  
following directives:

- Low-Voltage Directive 2014/35/EU
- Directive 2014/30/EU for Electro-  
magnetic compatibility of the European  
Parliament

And are in conformity with the following  
standards:

- EN60335-1:2012 + A11:2014 + AC2014 +  
A13:2017 + A1:2019
- + A2:2019 + A14:2019
- EN60335-2-27:2014 + A1:2020 + A2:2020
- EN61000-6-3:2007 + A1:2011 + AC:2012
- EN61000-6-1:2007
- EN61000-6-1:2019
- EN61000-3-3:2013
- EN61000-3-2:2014

This Sunshower product is IPX5 ap-  
proved and specially designed for use  
and installation in zone 1.

Signed for and on behalf of:

CE

DE

## KONFORMITÄTSBE SCHEINIGUNG

### Sunshower B.V.

Hoogoorddreef 63-65  
1101 BB Amsterdam, Niederlande  
erklärt hiermit eigenverantwortlich, dass  
das Produkt Sunshower ROUND herge-  
stellt ist gemäß den Bestimmungen der  
Richtlinien:

- Richtlinie 2014/30/EU der Europäi-  
schen Gemeinschaft
- Niederspannungsrichtlinie 2014/35/EU  
der Europäischen Gemeinschaft

Und gemäß den folgenden Standards:

- EN60335-1:2012 + A11:2014 + AC2014 +  
A13:2017 + A1:2019
- + A2:2019 + A14:2019
- EN60335-2-27:2014 + A1:2020 + A2:2020
- EN61000-6-3:2007 + A1:2011 + AC:2012
- EN61000-6-1:2007
- EN61000-6-1:2019
- EN61000-3-3:2013
- EN61000-3-2:2014

Dieses Sunshower-Produkt ist IPX5-zer-  
tifiziert und wurde speziell für die Ver-  
wendung und Installation in der Dusche  
(Zone 1) entwickelt.

Unterzeichnet für und im Namen von:

CE

IT

## DICHIARAZIONE DI CONFORMITÀ

### Sunshower B.V.

Hoogoorddreef 63-65  
1101 BB Amsterdam, I Paesi Bassi  
dichiara, sotto la propria responsabi-  
lità, che il prodotto Sunshower ROUND  
stato fabbricato secondo i requisiti delle  
seguenti direttive:

- Direttiva LVD 2014/35/EU
- Direttiva 2014/30/EU per compati-  
bilità Elettromagnetica della Comunità  
Europea

E in conformità con le seguenti norme:

- EN60335-1:2012 + A11:2014 + AC2014 +  
A13:2017 + A1:2019
- + A2:2019 + A14:2019
- EN60335-2-27:2014 + A1:2020 + A2:2020
- EN61000-6-3:2007 + A1:2011 + AC:2012
- EN61000-6-1:2007
- EN61000-6-1:2019
- EN61000-3-3:2013
- EN61000-3-2:2014

Questo prodotto Sunshower è certificato  
IPX5 e sviluppato appositamente per l'u-  
so e l'installazione nella doccia (zona 1).

Firmato in nome e per conto di:

CE

FR

## CONFORMITÉ DÉCLARATION

### Sunshower B.V.

Hoogoorddreef 63-65  
1101 BB Amsterdam, Les Pays-Bas  
déclarons que le produit Sunshower  
ROUND est conforme aux dispositions  
des Directives suivantes:

- Directive 89/336/CEE de la Communau-  
té européenne
- Directive sur les basses tensions  
2006/95/CE de la Communauté euro-  
péenne

Et des normes suivantes:

- EN60335-1:2012 + A11:2014 + AC2014 +  
A13:2017 + A1:2019
- + A2:2019 + A14:2019
- EN60335-2-27:2014 + A1:2020 + A2:2020
- EN61000-6-3:2007 + A1:2011 + AC:2012
- EN61000-6-1:2007
- EN61000-6-1:2019
- EN61000-3-3:2013
- EN61000-3-2:2014

Ce produit Sunshower est certifié IPX5  
et spécialement développé pour une  
utilisation et une installation dans la  
douche (zone 1).

Signé pour et au nom de:

CE

PL

## ZGODNOŚĆ DEKLARACJA

### Sunshower B.V.

Hoogoorddreef 63-65  
1101 BB Amsterdam, Holandia  
niniejszym oświadczam na własną  
odpowiedzialność, że niniejszy ROUND  
Sunshower został wyprodukowany  
zgodnie z wymogami następujących  
dyrektyw:

- Dyrektywa niskonapięciowa 2014/35/  
EU
- Dyrektywa Parlamentu Europejskiego  
w sprawie kompatybilności  
elektromagnetycznej 2014/30/UE

Normy stosowane do wspierania  
zgodności:

- EN60335-1:2012 + A11:2014 + AC2014 +  
A13:2017 + A1:2019
- + A2:2019 + A14:2019
- EN60335-2-27:2014 + A1:2020 + A2:2020
- EN61000-6-3:2007 + A1:2011 + AC:2012
- EN61000-6-1:2007
- EN61000-6-1:2019
- EN61000-3-3:2013
- EN61000-3-2:2014

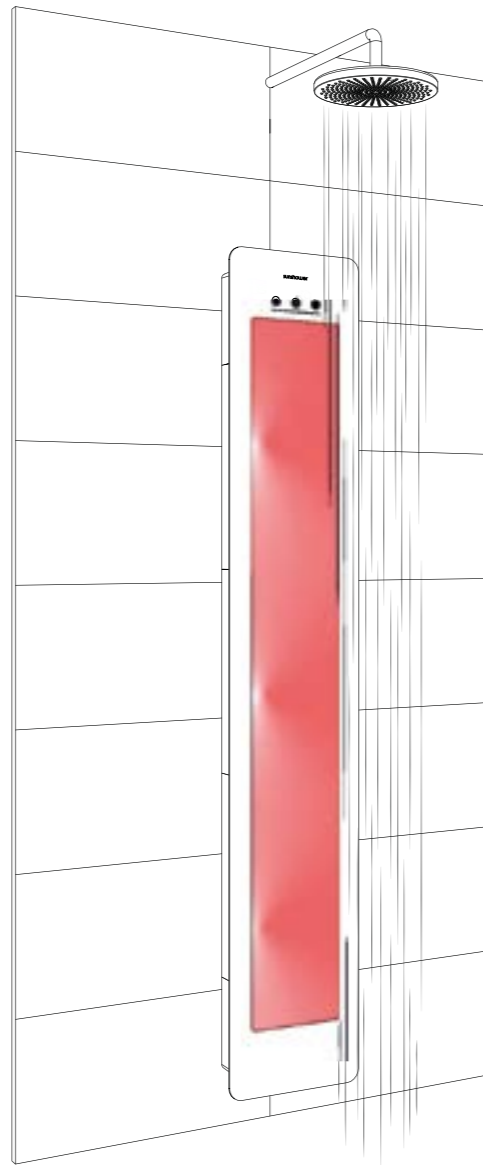
Ten produkt Sunshower jest  
sklasyfikowany jako IPX5 i specjalnie  
zaprojektowany do użytku i instalacji pod  
prysznicem (strefa 1).

Podpisano w imieniu i na rzecz:

CE

# Contents

Contents | Inhoud



NL

## INHOUD

Benodigheden	p. 8
Vorbereiding	
• Bemating	p. 10
• Elektra	p. 12
Installatie	p. 22
Afronden	p. 48

EN

## CONTENTS

Items	p. 8
Preparation	
• Dimensions	p. 10
• Electrics	p. 12
Installation	p. 22
Finishing	p. 48

DE

## INHALT

Benötigte Materialien	p. 8
Vorbereitung	
• Installationsort	p. 10
• Stromversorgung	p. 12
Installation	p. 22
Fertigstellen	p. 48

IT

## CONTENUTO

Attrezzatura	p. 8
Preparazione	
• Dimensionamento	p. 10
• Impianto elettrico	p. 12
Installazione	p. 22
Conclusione	p. 48

FR

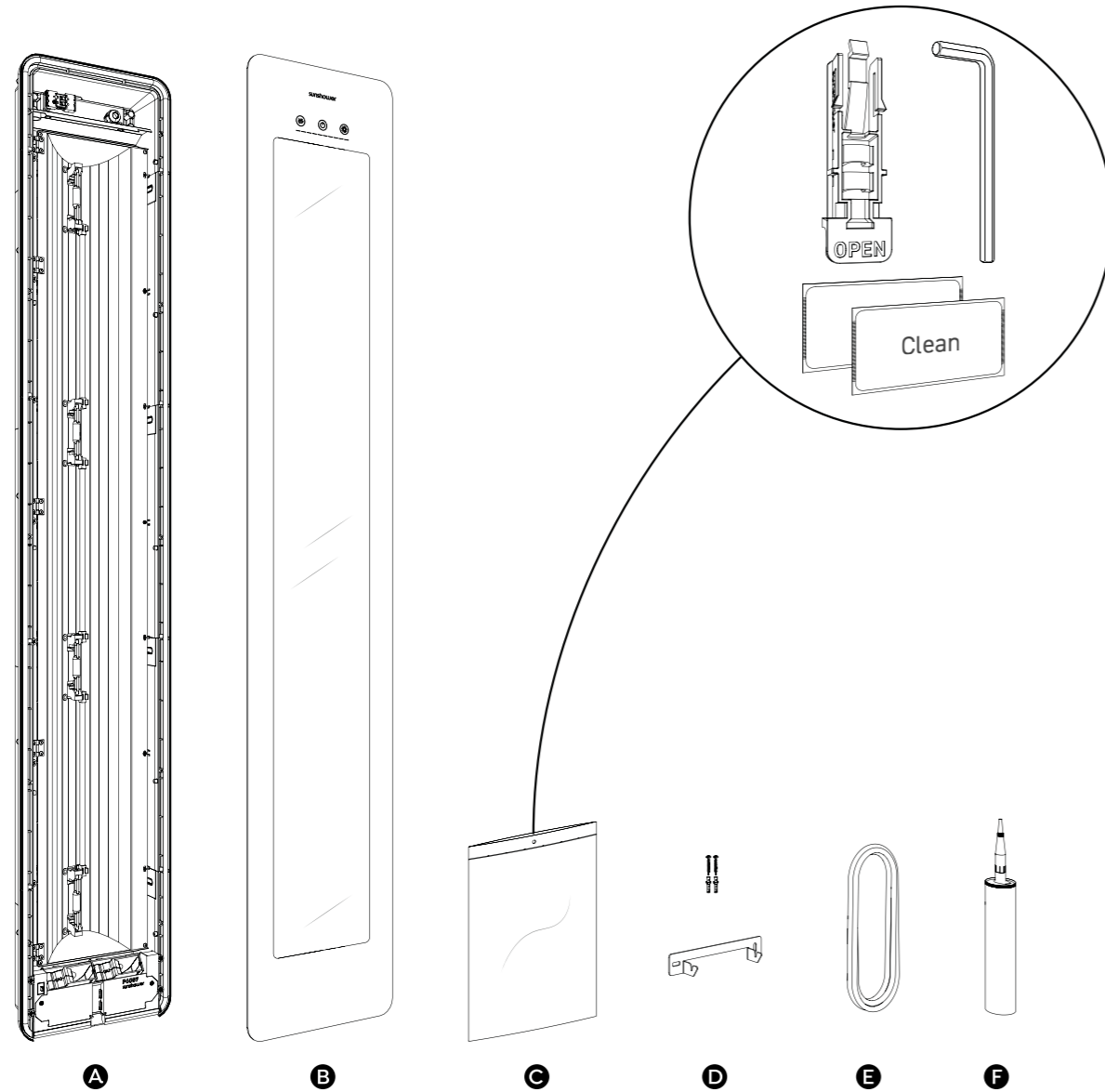
## CONTENU

Fournitures	p. 8
Préparation	
• Dimensions	p. 10
• Électricité	p. 12
Installation	p. 22
Finalisation	p. 48

PL

## SPIS TREŚCI

Materiały eksploatacyjne	p. 9
Procedura wstępna	
• Pasowanie	p. 10
• Sprzęt elektryczny	p. 12
Instalacja	p. 22
Zakończenie	p. 48



- A** Behuizing | Housing | Gehäuse | Alloggiamento | Boîtier | Obudowa  
**B** Glasplaat | Glass plate | Glasplatte | Lastra di vetro | Plaque en verre | Płyta szklana  
**C** Montage zakje | Mounting bag | Montagematerialpackung | Sacchetto di montaggio | Sac de montage | Woreczek montażowy  
**D** Wandbeugel | Wall bracket | Wandhalterung | Staffa a muro | Support mural | Wspornik  
**E** Elektra snoer | Electrical wire | Cavo elettrico | Câble électrique | Kabel elektryczny  
**F** Montagekit | Installationskit | Sigillante | Joint d'étanchéité | Uszczelniaacz

NL

## BENODIGHEDEN

### In de doos

- 1x Behuizing
- 1x Glasplaat
- 1x Montage zakje
- 1x Glas slot
- 2x Ontvet doekjes
- 1x Montagekit
- 1x Inbus sleutel 4 mm

### Opbouw set

- 1x Wand beugel (RVS)
- 2x Montageschroef (RVS)
- 2x Montageplug
- 1x Elektrakabel

### Niet meegeleverd

- 1x Rolmaat
- 1x Schroevendraaier (+)
- 1x Waterpas
- 1x Boormachine
- 1x Ø8 mm spiraalboor
- 1x Ø10 mm spiraalboor (evt.)

EN

## SUPPLIES

### In the box

- 1x Body
- 1x Glass pane
- 1x Assembly bag
- 1x Glass lock
- 2x Degreasing cloth
- 1x Caulk
- 1x Hex key 4 mm

### Mounting set

- 1x Wall mount (SST)
- 2x Mounting screw (SST)
- 2x Mounting plug
- 1x Electrical cable

### Not included

- 1x Tape measure
- 1x Screwdriver (+)
- 1x Spirit level
- 1x Drill
- 1x Ø8 mm spiral drill
- 1x Ø10 mm spiral drill (optional)

DE

## BENÖTIGTE MATERIALIEN

### In der Verpackung

- 1x Gehäuse
- 1x Glasplatte
- 1x Montagematerialpackung
- 1x Glasverriegelung
- 2x Entfettungstuch
- 1x Installationskit
- 1x Inbusschlüssel 5 mm

### Aufputz- Set

- 1x Wandhalterung (Edelstahl)
- 2x Montageschraube (Edelstahl)
- 2x Montagedübel
- 1x Stromkabel

### Nicht im Lieferumfang enthalten

- 1x Bandmaß
- 1x Schraubenzieher (+)
- 1x Wasserwaage
- 1x Bohrmaschine
- 1x Ø8 mm Spiralbohrer
- 1x Ø10 mm Spiralbohrer (falls erforderlich)

IT

## ATTREZZATURA

### Nella scatola

- 1x Alloggiamento
- 1x Lastra di vetro
- 1x Sacchetto di montaggio
- 1x Serratura vetro
- 2x Panno per sgrassare
- 1x Sigillante
- 1x Chiave a brugola da 4 mm

### Set di assemblaggio

- 1x Staffa a muro
- 2x Vite di montaggio
- 2x Spina di montaggio
- 1x Cavo elettrico

### Non incluso

- 1x Metro a nastro
- 1x Cacciavite (+)
- 1x Livellamento
- 1x Trapano
- 1x Trapano a spirale da Ø8 mm
- 1x Trapano a spirale da Ø10 mm (opzionale)

FR

## FOURNITURES

### Dans la boîte

- 1x Boîtier
- 1x Plaque en verre
- 1x Sac de montage
- 1x Verrou de vitre
- 2x Chiffon de dégraissage
- 1x Joint d'étanchéité
- 1x Clé Allen de 4 mm

### Ensemble de montage

- 1x Support mural (INOX)
- 2x Vis de montage (INOX)
- 2x Fiche de montage
- 1x Câble électrique

### Non fournis

- 1x Mètre-ruban
- 1x Tournevis (+)
- 1x Niveau à bulle
- 1x Perceuse
- 1x Foret de Ø8 mm
- 1x Foret de Ø10 mm (éventuellement)

PL

## MATERIAŁY EKSPLOATACYJNE

### W pudełku

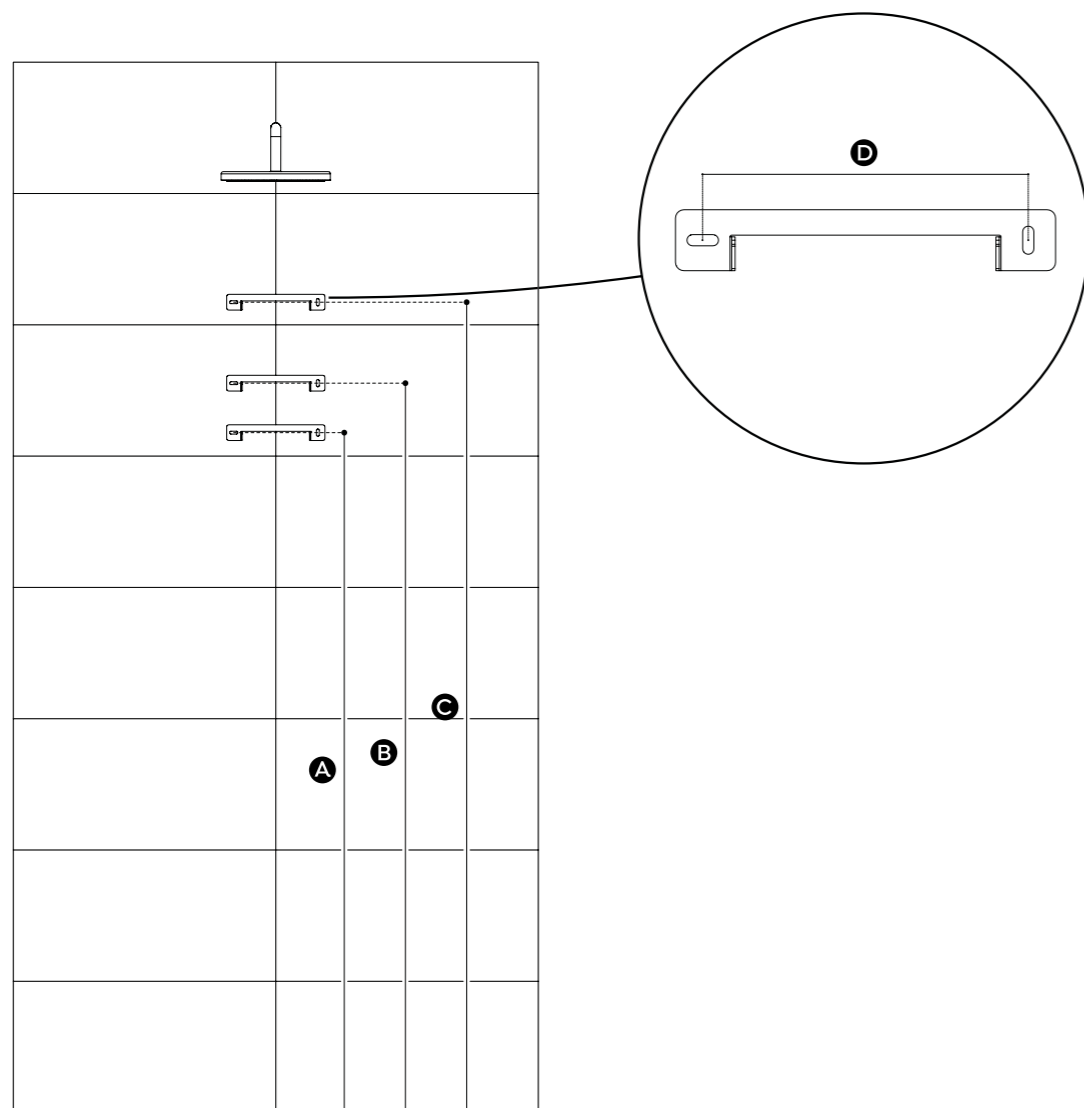
- 1x Obudowa
- 1x Płyta szklana
- 1x Woreczek montażowy
- 1x Zamek szklany
- 2x Ściereczka do odtłuszczenia
- 1x Uszczelniaacz
- 1x Klucz imbusowy 4 mm

### Zestaw montażowy

- 1x Wspornik (stal nierdzewna)
- 2x Montażowa śruba mocująca (stal nierdzewna)
- 2x Śruba kotek rozporowy
- 1x Kabel elektryczny

### Nie wchodzi w skład zestawu

- 1x Miara taśmowa
- 1x Śrubokręt (+)
- 1x Poziomica
- 1x Wiertarka elektryczna
- 1x Wiertło spiralne Ø8 mm (opcjonalnie)
- 1x Wiertło spiralne Ø10 mm (opcjonalnie)



BEMATING | DIMENSIONS | MAßEN | DIMENSIONAMENTO | DIMENSIONS | KOJARZENIE

- Ⓐ 1553 mm
- Ⓑ 1666 mm
- Ⓒ 1851 mm
- Ⓓ 192 mm

NL

INSTRUCTIES

Monteer de wandbeugel op de aangegeven hoogte.

- Ⓐ Small
- Ⓑ Medium
- Ⓒ Large

Voor gebruikers met een lengte tot en met 190 cm kunnen de aangegeven maten worden gehanteerd.

Voor lengtes daarboven wordt het volgende geadviseerd;

$$(A, B \text{ of } C) + \text{Lichaamslengte} - 190 \text{ cm}$$

**Benodigheden:**

- 1x Rolmaat
- 1x Waterpas

EN

INSTRUCTIONS

Mount the wall bracket at the specified height.

- Ⓐ Small
- Ⓑ Medium
- Ⓒ Large

For users with a height up to 190 cm, Sunshower recommends the sizes indicated.

For users who are taller, the following is recommended;

$$(A, B \text{ or } C) + \text{Body height} - 190 \text{ cm}$$

**Required tools**

- 1x Tape measure
- 1x Spirit level

DE

ANLEITUNGEN

Montieren Sie die Wandhalterung in der angegebenen Höhe.

- Ⓐ Small
- Ⓑ Medium
- Ⓒ Large

Für Benutzer mit einer Körpergröße von bis zu 190 cm können die angegebenen Maße angehalten werden.

Für größere Körpergrößen wird Folgendes empfohlen:

$$(A, B \text{ oder } C) + \text{Körpergröße} - 190 \text{ cm}$$

**Benötigte Materialien**

- 1x Bandmaß
- 1x Wasserwaage

IT

ISTRUZIONI

Monta la staffa a parete all'altezza indicata.

- Ⓐ Small
- Ⓑ Medium
- Ⓒ Large

Possono essere utilizzate le misure indicate per utilizzatori fino a 190 cm di altezza.

Per lunghezze superiori, si raccomanda quanto segue;

$$(A, B \text{ o } C) + \text{Altezza corpo} - 190 \text{ cm}$$

**Attrezzatura**

- 1x Metro a nastro
- 1x Livellamento

FR

INSTRUCTIONS

Montez l'étrier mural à la hauteur indiquée.

- Ⓐ Small
- Ⓑ Medium
- Ⓒ Large

Les dimensions indiquées peuvent être utilisées pour des utilisateurs mesurant jusqu'à 190 cm.

Pour les longueurs supérieures, il est recommandé de procéder comme suit ;

$$(A, B \text{ ou } C) + \text{Longueur du corps} - 190 \text{ cm}$$

**Fournitures**

- 1x Mètre-ruban
- 1x Niveau à bulle

PL

INSTRUKCJE

Zamontuj wspornik ścienny na wskazanej wysokości.

- Ⓐ Small
- Ⓑ Medium
- Ⓒ Large

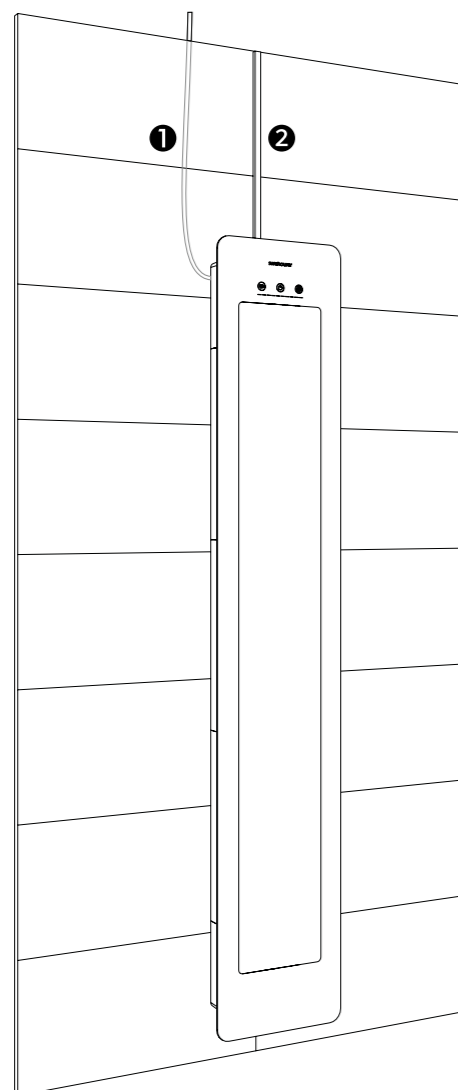
Dla użytkowników o wzroście do 190 cm mogą być stosowane wskazane rozmiary.

Przy długościach powyżej tej wartości zaleca się stosowanie następujących rozwiązań;

$$(A, B \text{ o } C) + \text{Długość ciała} - 190 \text{ cm}$$

**Materiały eksploatacyjne**

- 1x Miara taśmowa
- 1x Poziomica



ELEKTRA | ELECTRICITY | STROMVERSORGUNG  
ÉLECTRICITÉ | ÉLECTRICITÉ | PODŁĄCZENIE ELEKTRYCZNE

NL

## INSTRUCTIES

In deze handleiding zijn twee mogelijkheden voor het aansluiten van de Sunshower weergegeven:

- 1 De kabel doorvoeren vanuit de wand waarop de Sunshower gemonteerd is.
- 2 De kabel via een kabelgoot langs de bovenzijde naar de Sunshower leiden.

Gebruik in alle gevallen een kabel van minimaal 3x 2,5mm<sup>2</sup>. De Sunshower wordt geleverd met een kabel van 4 meter.

De Sunshower moet worden aangesloten op een eigen groep voorzien van een aardlekschakelaar, met 230V-50Hz en een 16A zekering.

EN

## INSTRUCTIONS

Two options for connecting the Sunshower are shown in this manual:

- 1 Feeding the cable through from the wall where the Sunshower is installed.
- 2 Route the cable to the Sunshower via a cable tray from the top.

Provide a YMKV-cable of at least 3x 2.5mm<sup>2</sup>. The Sunshower comes with a 4 metre cable.

The Sunshower must be connected to its own group with a residual-current circuit breaker (RCCB), with 230V-50Hz and a 16A fuse.

DE

## ANLEITUNGEN

In dieser Anleitung werden zwei Anschlussmöglichkeiten für den Sunshower beschrieben:

- 1 Führen Sie das Kabel durch die Wand, an der der Sunshower installiert ist.
- 2 Führen Sie das Kabel über einen Kabelkanal entlang der Oberseite zum Sunshower.

Verwenden Sie in jedem Fall ein Kabel von mindestens 3 x 2,5 mm<sup>2</sup>. Im Lieferumfang von Sunshower ist ein 4 Meter langes Kabel inbegriffen.

Der Sunshower muss an eine eigene Gruppe mit einem FI-Schutzschalter, 230V-50Hz und einer 16A-Sicherung angeschlossen werden.

IT

## ISTRUZIONI

In questo manuale vengono riportati due modi per collegare la Sunshower:

- 1 Fai passare il cavo attraverso il muro dove è installata la Sunshower.
- 2 Conduci il cavo alla Sunshower tramite una canalina lungo la parte superiore.

In tutti i casi, usa un cavo di almeno 3x 2.5mm<sup>2</sup>. La Sunshower viene fornita con un cavo di 4 metri.

La Sunshower deve essere collegata al proprio gruppo dotato di dispositivo differenziale, con 230V-50Hz e un fusibile da 16A.

FR

## INSTRUCTIONS

Ce manuel présente deux manières différentes de raccorder la Sunshower.

- 1 En faisant passer le câble par la paroi dans laquelle est installée la Sunshower.
- 2 En faisant passer le câble par une goulotte le long de la partie supérieure de la Sunshower.

Utilisez dans tous les cas un câble d'au moins 3x 2,5 mm<sup>2</sup>. La Sunshower est livrée avec un câble de 4 mètres.

La Sunshower doit être reliée à un groupe séparé comportant un disjoncteur différentiel, avec une tension 230V-50Hz et un fusible de 16A.

PL

## INSTRUKCJE

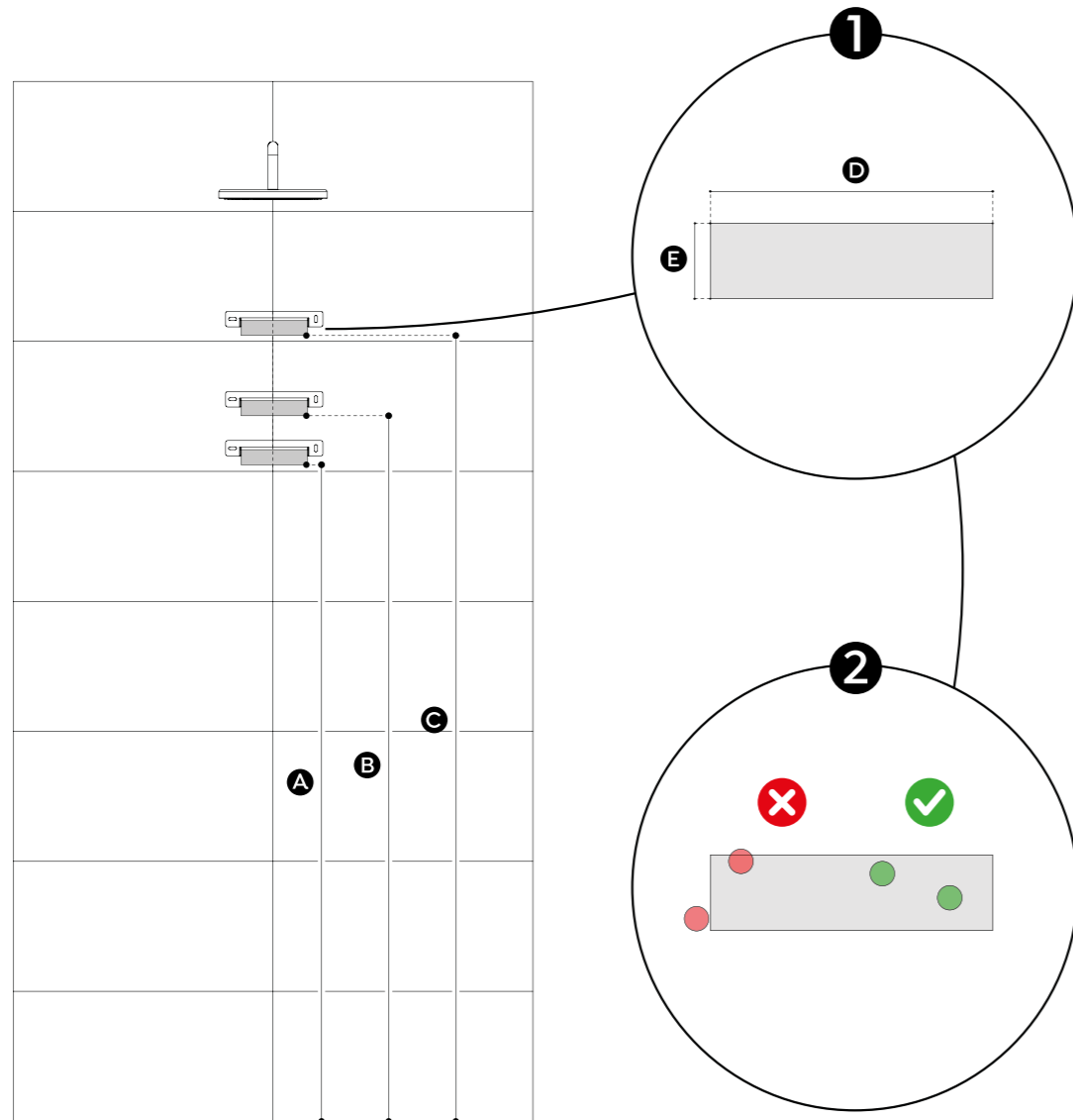
W niniejszej instrukcji przedstawiono dwa sposoby podłączenia the Sunshower:

- 1 Poprowadź kabel przez ścianę, na której zainstalowany jest Sunshower.
- 2 Poprowadź kabel do Sunshower przez kanał kablowy wzdłuż górnej części.

We wszystkich przypadkach należy używać kabla o przekroju co najmniej 3x 2,5 mm<sup>2</sup>. Sunshower jest dostarczany z 4-metrowym kablem.

The Sunshower należy podłączyć do własnej grupy z wyłącznikiem różnicowoprądowym, zasilanej napięciem 230V-50Hz i wyposażonej w bezpiecznik 16A.

1



ELEKTRA | ELECTRICITY | STROMVERSORGUNG  
ÉLECTRICITÉ | ÉLECTRICITÉ | PODŁĄCZENIE ELEKTRYCZNE

- A 1505 mm
- B 1628 mm
- C 1813 mm
- D 154 mm
- E 35 mm

NL

## INSTRUCTIES

- 1 Teken het aangegeven kader op de juiste hoogte af.
- 2 Zorg dat de kabel compleet binnen het aangegeven kader uit de wand komt.

- A Small
- B Medium
- C Large

**Let op:**  
Gebruik een kabel van minimaal 3x 2,5mm<sup>2</sup>. De Sunshower wordt geleverd met een kabel van 4 meter.

IT

## ISTRUZIONI

- 1 Fai un segno all'altezza corretta.
- 2 Assicurati che il cavo esca dal muro passando attra verso il punto indicato.

- A Small
- B Medium
- C Large

**Attenzione:**  
In tutti i casi, usa un cavo di almeno 3x 2,5mm<sup>2</sup>. La Sunshower viene fornita con un cavo di 4 metri.

EN

## INSTRUCTIONS

- 1 Mark the indicated outline at the correct height.
- 2 Make sure the cable exits the wall completely within the specified outline.

- A Small
- B Medium
- C Large

**Caution:**  
Provide a YMKV-cable of at least 3x 2,5mm<sup>2</sup>. The Sunshower comes with a 4 metre cable.

FR

## INSTRUCTIONS

- 1 Dessinez le cadre indiqué à la bonne hauteur.
- 2 Veillez à ce que le câble sorte complètement du mur dans le cadre indiqué.

- A Small
- B Medium
- C Large

**Attention:**  
Utilisez dans tous les cas un câble d'au moins 3x 2,5 mm<sup>2</sup>. La Sunshower est livrée avec un câble de 4 mètres.

DE

## ANLEITUNGEN

- 1 Markieren Sie den angegebenen Rahmen auf der richtigen Höhe.
- 2 Stellen Sie sicher, dass das Kabel vollständig innerhalb des angegebenen Rahmens aus der Wand austritt.

- A Small
- B Medium
- C Large

**Achtung:**  
Verwenden Sie ein Kabel von mindestens 3x 2,5mm<sup>2</sup>. Im Lieferumfang von Sunshower ist ein 4 Meter langes Kabelinbegriffen.

PL

## INSTRUKCJE

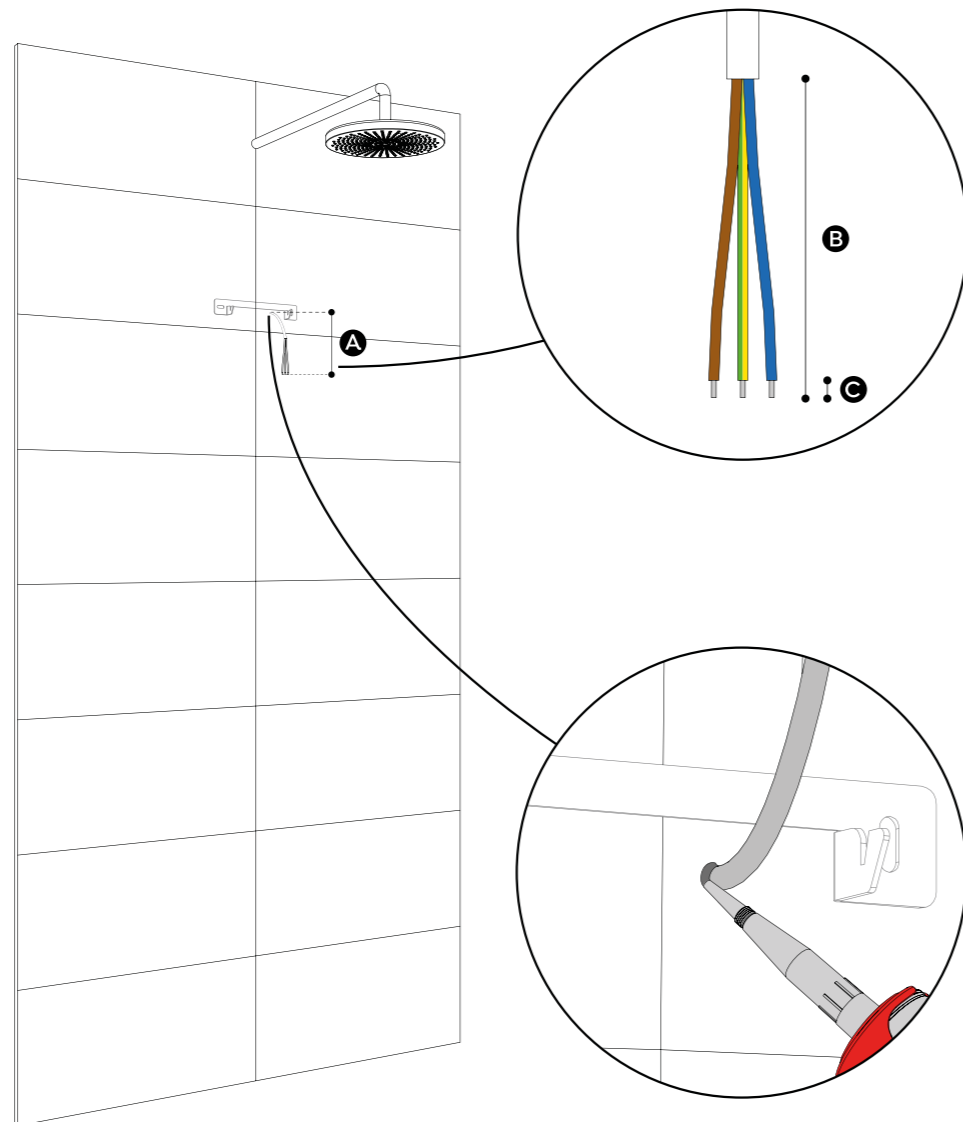
- 1 Zaznacz wskazaną ramkę na odpowiedniej wysokości.
- 2 Upewnij się, że kabel wychodzi ze ściany w całości w wyznaczonej ramce.

- A Small
- B Medium
- C Large

**Uwaga:**  
We wszystkich przypadkach należy używać kabla o przekroju co najmniej 3x 2,5 mm<sup>2</sup>. Sunshower jest dostarczany z 4-metrowym kablem.



1



ELEKTRA | ELECTRICITY | STROMVERSORGUNG  
ÉLECTRICITÉ | ÉLECTRICITÉ | PODŁĄCZENIE ELEKTRYCZNE

- A >270 mm
- B 109 mm
- C 9 mm

NL

## INSTRUCTIES

Voer de YMVK-kabel op de juiste hoogte door de muur en dicht het gat in de wand af met siliconenkit.

De aangegeven snoerlengte en hoogte is geschikt voor alle Sunshower modellen.

Ga verder op pagina 22 voor de volgende stappen van de installatie.

### Benodigheden:

1x Elektrakabel

Alle elektrische werkzaamheden moeten worden uitgevoerd door een erkend elektricien in overeenstemming met de geldende richtlijnen (Hd 60364-7-701 e.D.) en de nationale voorschriften (bv. voor Nederland nen 1010 - 701). Er moet een aparte stroomaansluiting met aardlekschakelaar worden voorzien.

IT

## ISTRUZIONI

Fai passare il cavo YMVK attraverso il muro all'altezza corretta e sigilla il foro nel muro con del sigillante silicico.

La lunghezza del cavo e l'altezza indicate sono adatte a tutti i modelli di Sunshower.

Prosegui a pagina 22 per conoscere i prossimi passaggi dell'installazione.

### Attrezzatura

1x Cavo elettrico

Tutte le operazioni elettriche devono essere eseguite da un elettricista qualificato ai sensi delle direttive applicabili (Hd 60364-7-701 ecc.) e dei regolamenti nazionali. È necessario provvedere a una connessione elettrica separata.

EN

## INSTRUCTIONS

Feed the YMVK-cable through the wall at the correct height and seal the hole in the wall with sealant.

The indicated cord length and height is suitable for all Sunshower models.

Continue on page 22 for the next steps of the installation.

### Required tools

1x Electrical cable

All electrical work must be carried out by a certified electrician in accordance with the applicable guidelines (Hd 60364-7-701 e.D.) and national regulations. A separate power connection must be provided.

FR

## INSTRUCTIONS

Faites passer le câble YMVK à travers le mur à la bonne hauteur et comblez le trou dans le paroi à l'aide de joint silicone.

La longueur du câble et la hauteur indiquées conviennent à tous les modèles de Sunshower.

Passez ensuite à la page 22 pour les étapes suivantes de l'installation.

### Fournitures

1x Câble électrique

Tous les travaux électriques doivent être réalisés par un électricien agréé conformément aux directives en vigueur (Hd 60364-7-701 e.D.) et aux prescriptions nationales. L'alimentation électrique doit être séparée.

DE

## ANLEITUNGEN

Führen Sie das YMVK-Kabel auf der richtigen Höhe durch die Wand und dichten Sie das Loch in der Wand mit Silikondichtmasse ab.

Die angegebene Kabellänge und -höhe sind für alle Sunshower-Modelle geeignet.

Fahren Sie auf Seite 22 fort für die nachfolgenden Installationsschritte.

### Benötigte Materialien

1x Stromkabel

Alle elektrischen Arbeiten müssen von einer ausgebildeten Elektrofachkraft in Übereinstimmung mit den geltenden Richtlinien (Hd 60364-7-701 e.D.) und den nationalen Vorschriften ausgeführt werden. Es muss ein separater Stromanschluss angelegt werden.

PL

## INSTRUKCJE

Przeprowadź kabel YMVK przez ścianę na odpowiedniej wysokości i uszczelnij otwór w ścianie za pomocą szczeliwa silikonowego.

Podana długość kabla i wysokość są odpowiednie dla wszystkich modeli marki Sunshower.

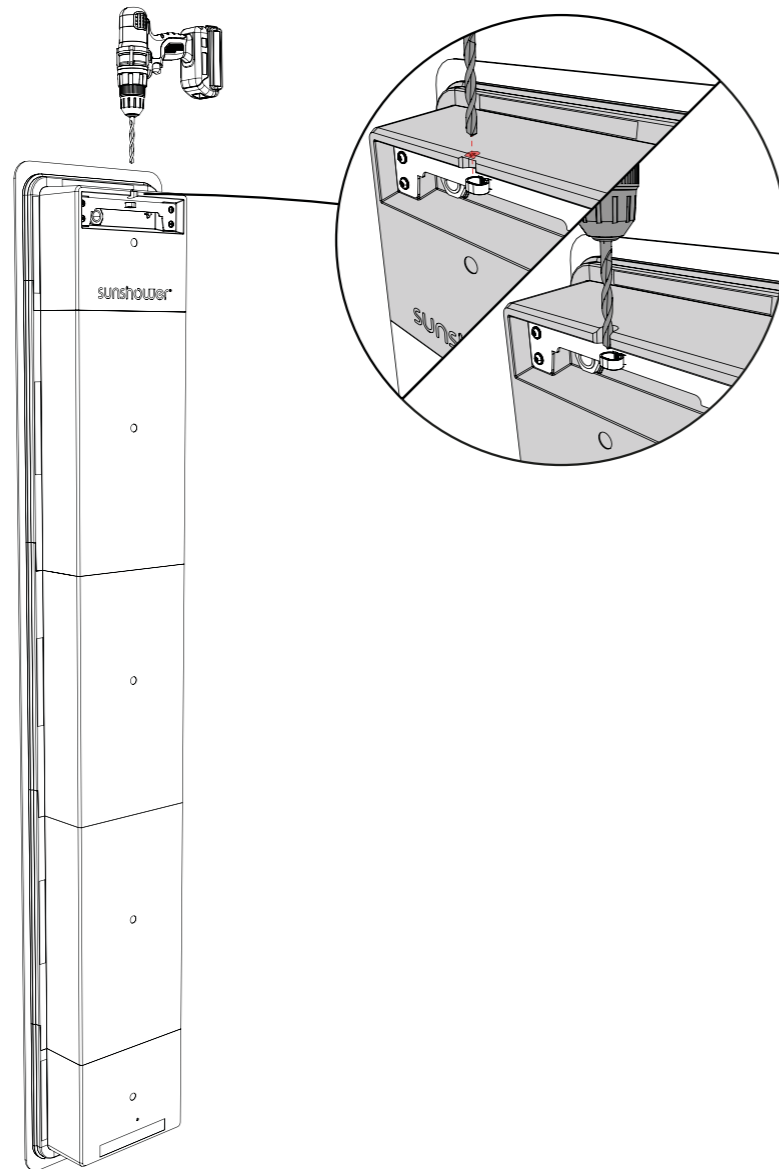
Na stronie 22 znajdują się kolejne etapy montażu.

### Materiały eksploatacyjne

1x Kabel elektryczny

Wszystkie prace elektryczne muszą być wykonywane przez wykwalifikowanego elektryka zgodnie z obowiązującymi dyrektywami (Hd 60364-7-701 itd.) i przepisami krajowymi. Należy zapewnić oddzielne przyłącze zasilania.

2



ELEKTRA | ELECTRICITY | STROMVERSORGUNG  
ÉLECTRICITÉ | ÉLECTRICITÉ | PODŁĄCZENIE ELEKTRYCZNE

NL

## INSTRUCTIES

Omdat de behuizing vlak tegen de binnenwand gemonteerd is moet er een doorgang gemaakt worden voor de elektra kabel.

Boor zoals afgebeeld het kabelgat uit met een Ø10 mm spiraalboor.

### Let op:

Zorg dat de er geen scherpe randen achterblijven. Schuur de rand bij indien nodig.

### Benodigheden

- 1x Boormachine
- 1x Ø10 mm spiraalboor

EN

## INSTRUCTIONS

Because the body is mounted flush against the interior wall, a duct must be created for the electrical cable.

Drill out the cable hole as shown using a Ø10 mm spiral drill.

### Caution:

Make sure that there are no sharp edges left. Sand the edge if necessary.

### Required tools

- 1x Drill
- 1x Ø10 mm spiral drill

DE

## ANLEITUNGEN

Da das Gehäuse bündig mit der Innenwand montiert wird, muss ein Durchgang für das Stromkabel angelegt werden.

Bohren Sie das Kabelloch wie abgebildet mit einem Ø10 mm Spiralbohrer.

### Achtung:

Achten Sie darauf, dass es keine scharfen Kanten gibt. Schleifen Sie die Kanten, falls erforderlich.

### Benötigte Materialien

- 1x Bohrmaschine
- 1x Ø10 mm Spiralbohrer

IT

## ISTRUZIONI

Dato che l'alloggiamento è montato al livello della parete interna, è necessario creare un foro per il cavo elettrico.

Esegui il foro per il cavo utilizzando un trapano a spirale di Ø10 mm.

### Attenzione:

Assicurati che non ci siano bordi taglienti. Leviga i bordi se necessario.

### Attrezzatura

- 1x Trapano
- 1x Trapano a spirale da Ø10 mm

FR

## INSTRUCTIONS

Il est nécessaire de prévoir un passage pour le câble électrique, du fait que le boîtier doit être monté bien à plat contre la paroi intérieure.

Percez un trou pour le câble, comme indiqué dans l'illustration, avec un foret de Ø10 mm.

### Attention:

Veillez à ce qu'il n'y ait pas de bord tranchant. Poncez le bord si nécessaire.

### Fournitures

- 1x Perceuse
- 1x Foret de Ø10 mm

PL

## INSTRUKCJE

Ponieważ obudowa jest montowana w jednej płaszczyźnie ze ścianą wewnętrzną, należy wykonać przejście dla przewodu elektrycznego.

Wywierć otwór na przewód w sposób pokazany na rysunku, używając wiertła spiralnego Ø10 mm.

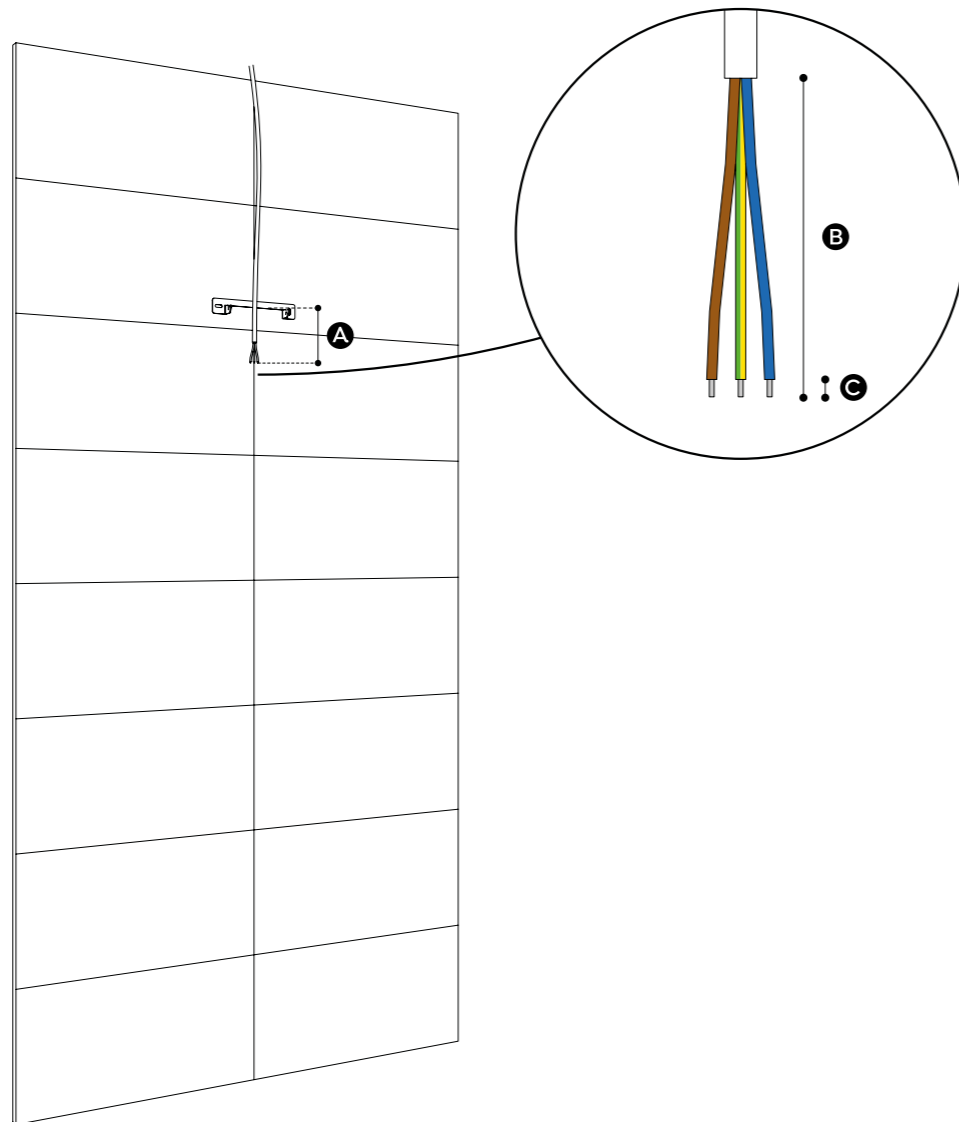
### Uwaga:

Upewnij się, że nie ma żadnych ostrych krawędzi. W razie potrzeby przeszlifuj krawędź.

### Materiały eksploatacyjne

- 1x Wiertarka
- 1x Wiertło spiralne Ø10 mm

2



ELEKTRA | ELECTRICITY | STROMVERSORGUNG  
ÉLECTRICITÉ | ÉLECTRICITÉ | PODŁĄCZENIE ELEKTRYCZNE

- A 220 mm
- B 109 mm
- C 9 mm

NL

## INSTRUCTIES

Laat de kabel circa 22 cm onder de wandbeugel uitkomen.

Sluit na het monteren van de behuizing de kabelgoot zo dicht mogelijk aan op de behuizing voor een mooie afwerking.

Ga verder op pagina 22 voor de volgende stappen van de installatie.

### Benodigheden:

1x Elektrakabel

Alle elektrische werkzaamheden moeten worden uitgevoerd door een erkend elektricien in overeenstemming met de geldende richtlijnen (Hd 60364-7-701 e.D.) en de nationale voorschriften (bv. voor Nederland nEN 1010 - 701). Er moet een aparte stroomaansluiting met aardlekschakelaar worden voorzien.

EN

## INSTRUCTIONS

Allow the cable to extend approximately 22 cm below the top wall bracket.

After installing the housing, mount the cable tray as close to the housing as possible, this gives the best result.

Continue on page 22 for the next steps of the installation.

### Required tools

1x Electrical cable

All electrical work must be carried out by a certified electrician in accordance with the applicable guidelines (Hd 60364-7-701 e.D.) and national regulations. A separate power connection must be provided.

DE

## ANLEITUNGEN

Lassen Sie das Kabel etwa 22 cm unter der oberen Wandhalterung herausragen.

Führen Sie den Kabelkanal nach Montage des Gehäuses so nah wie möglich am Gehäuse entlang, um einen ordentlichen Abschluss zu erzielen.

Fahren Sie auf Seite 22 fort für die nachfolgenden Installationsschritte.

### Benötigte Materialien

1x Stromkabel

Alle elektrischen Arbeiten müssen von einer ausgebildeten Elektrofachkraft in Übereinstimmung mit den geltenden Richtlinien (Hd 60364-7-701 e.D.) und den nationalen Vorschriften ausgeführt werden. Es muss ein separater Stromanschluss angelegt werden.

IT

## ISTRUZIONI

Lascia che il cavo passi a circa 22 cm sotto la staffa a parete superiore.

Dopo l'installazione dell'alloggiamento, collega la canalina il più vicino possibile all'alloggiamento per una finitura accurata.

Proseguì a pagina 22 per conoscere i prossimi passaggi dell'installazione.

### Attrezzatura

1x Cavo elettrico

Tutte le operazioni elettriche devono essere eseguite da un elettricista qualificato ai sensi delle direttive applicabili (Hd 60364-7-701 ecc.) e dei regolamenti nazionali. È necessario provvedere a una connessione elettrica separata.

FR

## INSTRUCTIONS

Faites dépasser le câble d'environ 22 cm en dessous de l'étrier mural supérieur.

Lorsque le boîtier est installé, raccordez la goulotte aussi près que possible du boîtier pour soigner la finition.

Passez ensuite à la page 22 pour les étapes suivantes de l'installation.

### Fournitures

1x Câble électrique

Tous les travaux électriques doivent être réalisés par un électricien agréé conformément aux directives en vigueur (Hd 60364-7-701 e.D.) et aux prescriptions nationales. L'alimentation électrique doit être séparée.

PL

## INSTRUKCJE

Przewód powinien wystawać około 22 cm poniżej górnego uchwyty ściennego.

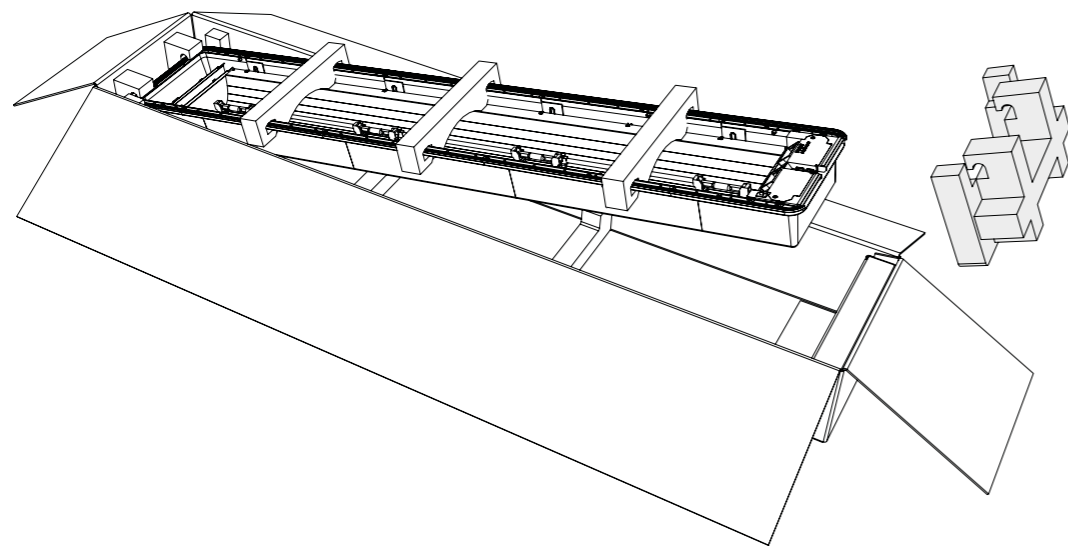
Po zainstalowaniu obudowy połącz kanał kablowy z obudową tak blisko, jak to możliwe, aby uzyskać estetyczne wykończenie.

Na stronie 22 znajdują się kolejne etapy montażu.

### Materiały eksploatacyjne

1x Kabel elektryczny

Wszystkie prace elektryczne muszą być wykonywane przez wykwalifikowanego elektryka zgodnie z obowiązującymi dyrektywami (Hd 60364-7-701 itd.) i przepisami krajowymi. Należy zapewnić oddzielne przyłącze zasilania.



UITPAKKEN | UNPACK | AUSPACKEN | DISIMBALLAGGIO | DÉBALLAGE | ROZPAKOWANIE

NL

## INSTRUCTIES

Verwijder de onderste buffer van de verpakking en plaats deze op de grond waar de Sunshower geïnstalleerd zal worden.

### Benodigheden

- 1x Behuizing
- 1x Verpakking buffer

EN

## INSTRUCTIONS

Remove the bottom buffer from the package and place it on the ground where the Sunshower will be installed.

### Required tools

- 1x Housing
- 1x Packaging buffer

DE

## ANLEITUNGEN

Nehmen Sie den unteren Puffer aus der Verpackung und setzen Sie ihn auf den Boden, wo der Sunshower installiert werden soll.

### Benötigte Materialien

- 1x Gehäuse
- 1x Verpackung Puffer

IT

## ISTRUZIONI

Rimuovi il buffer inferiore dall'imballaggio e posizionalo nel luogo in cui verrà installata la Sunshower.

### Attrezzatura

- 1x Alloggiamento
- 1x Imballaggio del buffer

FR

## INSTRUCTIONS

Enlevez la protection située dans la partie basse de l'emballage et placez-la sur le sol à l'endroit où la Sunshower va être installée.

### Fournitures

- 1x Boîtier
- 1x Protection d'emballage

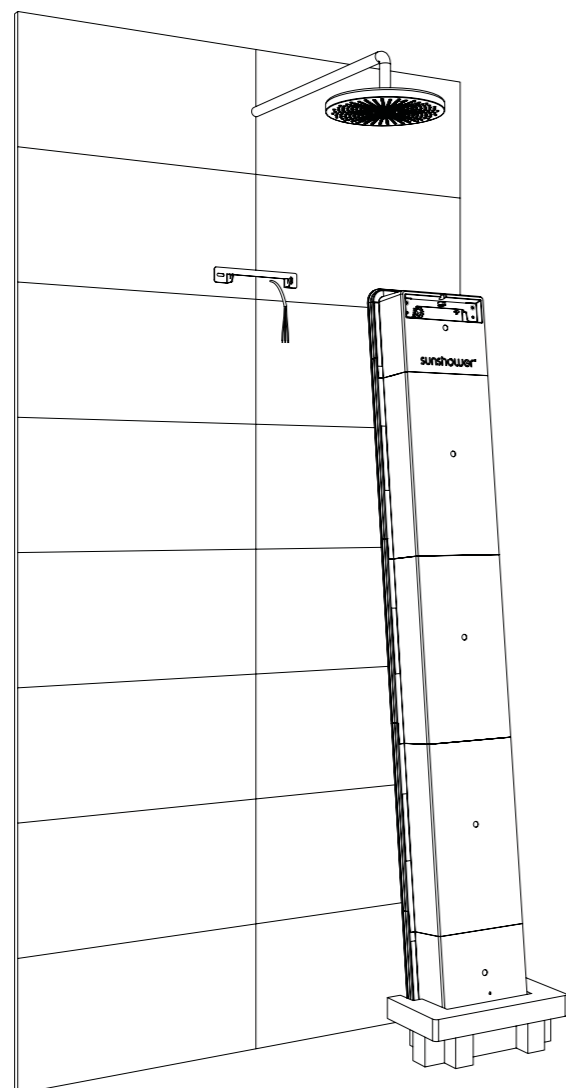
PL

## INSTRUKCJE

Wymij dolny bufor z opakowania i umieść go na podłodze, w miejscu, w którym zostanie zainstalowany Sunshower.

### Materiały eksploatacyjne

- 1x Opakowanie buforu
- 1x Obudowa



BEHUIZING VOORBEREIDEN | PREPARING THE HOUSING | GEHÄUSE VORBEREITEN  
PREPARAZIONE DELL'ALLOGGIAMENTO | PRÉPARATION DU BOÎTIER | PRZYGOTOWANIE OBUDOWY

NL

### INSTRUCTIES

Plaats de behuizing stevig in de  
buffer volgens de tekening.

EN

### INSTRUCTIONS

Place the housing securely in the  
buffer according to the drawing.

DE

### ANLEITUNGEN

Setzen Sie das Gehäuse wie in  
der Zeichnung gezeigt fest in den  
Puffer ein.

IT

### ISTRUZIONI

Placez le boîtier en toute sécurité  
dans le tampon, conformément  
au dessin.

FR

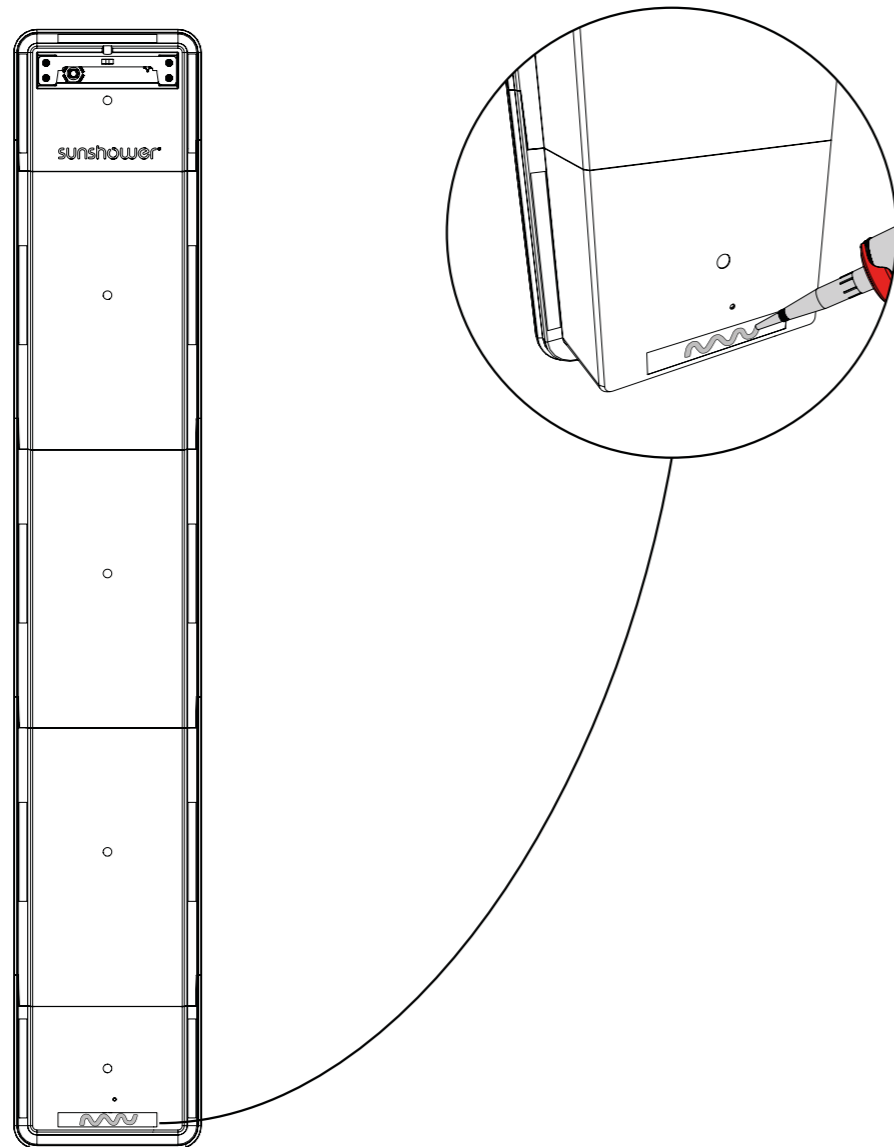
### INSTRUCTIONS

Placez le boîtier en toute sécurité  
dans le tampon, conformément  
au dessin.

PL

### INSTRUKCJE

Umieścić obudowę w bufor zgod-  
nie z rysunkiem.



BEHUIZING VOORBEREIDEN | PREPARING THE HOUSING | GEHÄUSE VORBEREITEN  
PREPARAZIONE DELL'ALLOGGIAMENTO | PRÉPARATION DU BOÎTIER | PRZYGOTOWANIE OBUDOWY

NL

## INSTRUCTIES

Breng kit aan op de achterzijde van de behuizing volgens de tekening.

### Let op:

Zorg voor een schone en vetvrije ondergrond voordat de kit wordt aangebracht. Gebruik hiervoor het meegeleverde ontvet doekje.

### Benodigheden:

- 1x Ontvet doekje
- 1x Montagekit

EN

## INSTRUCTIONS

Apply sealant to the back of the housing according to the drawing.

### Caution:

Ensure the surface is clean and free of grease before applying the sealant. Use the included degreasing cloth for this purpose.

### Required tools

- 1x Degreasing cloth
- 1x Caulk

DE

## ANLEITUNGEN

Tragen Sie die Dichtungsmasse wie abgebildet auf der Rückseite des Gehäuses auf.

### Achtung:

Achten Sie darauf, dass die Oberfläche sauber und fettfrei ist, bevor Sie die Installationskit auftragen. Verwenden Sie dazu das mitgelieferte Entfettungstuch.

### Benötigte Materialien

- 1x Entfettungstuch
- 1x Installationskit

IT

## ISTRUZIONI

Applica il sigillante alla parte posteriore dell'alloggiamento seguendo il segno marcato.

### Attenzione:

Assicurati che la superficie sia pulita e sgrassata prima di applicare il sigillante. A tal fine, utilizza il panno sgrassante in dotazione.

### Attrezzatura

- 1x Panno per sgrassare
- 1x Kit di montaggio

FR

## INSTRUCTIONS

Appliquez du joint d'étanchéité sur la partie arrière du boîtier conformément au schéma.

### Attention:

Veillez à ce que la surface soit propre et sans graisse avant d'appliquer le joint. Utilisez pour cela le chiffon dégraissant fourni.

### Fournitures

- 1x Chiffon de dégraissage
- 1x Joint d'étanchéité

PL

## INSTRUKCJE

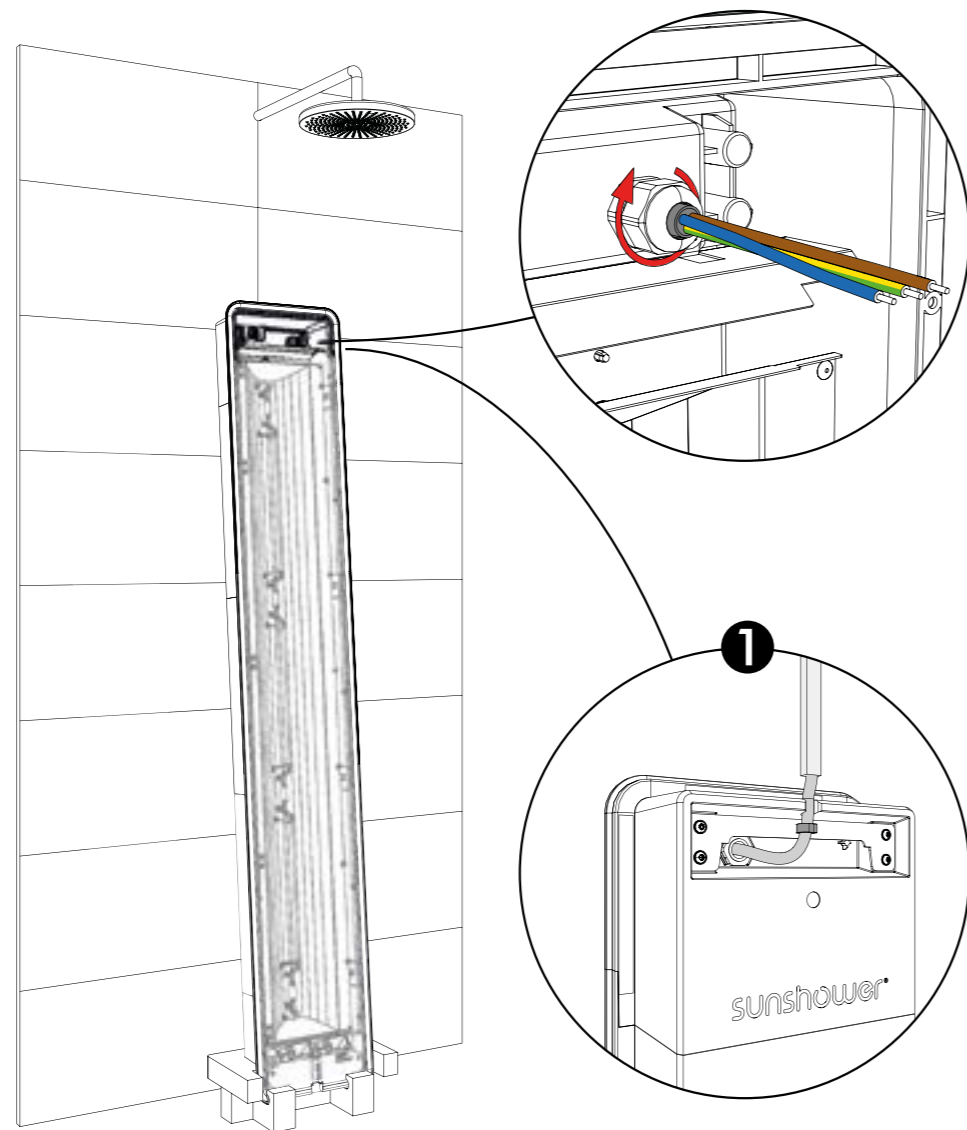
Nakład masę uszczelniającą na tylną część obudowy zgodnie z rysunkiem.

### Uwaga:

Przed nałożeniem masy uszczelniającej należy upewnić się, że powierzchnia jest czysta i odtłuszczona. Do tego celu należy użyć załączonej ściereczki do odtłuszczania.

### Materiały eksploatacyjne

- 1x Ściereczka do odtłuszczania
- 1x Uszczelniacz



ELEKTRISCHE AANSLUITING | ELECTRICAL CONNECTION | ELEKTRISCHER ANSCHLUSS  
COLLEGAMENTO ELETTRICO | RACCORDEMENT ÉLECTRIQUE | PODŁĄCZENIE ELEKTRYCZNE

NL

## INSTRUCTIES

Draai de behuizing om en plaats deze met de bovenzijde stabiel tegen de wand.

Voer de voorbereide YMKV-kabel door de behuizing zoals afgebeeld en draai de wartel stevig aan.

- 1** Bij gebruik van een kabelgoot.

**Let op:**  
Zorg ervoor dat de buitenhuls van de kabel compleet door de behuizing steekt voor een juiste montage.

IT

## ISTRUZIONI

Gira l'alloggiamento e posizionalo con la parte superiore contro il muro.

Fai passare il cavo YMKV preparato attraverso l'alloggiamento come mostrato e stringi saldamente il pressacavo.

- 1** Se usi una canalina.

**Attenzione:**  
Assicurati che il rivestimento esterno del cavo passi lungo tutto l'alloggiamento per un montaggio corretto.

EN

## INSTRUCTIONS

Turn the housing over and place it with the top against the wall stably.

Feed the prepared YMKV-cable through the housing as shown and tighten the cable gland firmly.

- 1** When using a cable tray.

**Caution:**  
Make sure the outer sleeve of the cable extends completely through the housing for proper mounting.

FR

## INSTRUCTIONS

Tournez le boîtier et placez-le avec la partie supérieure stable contre le mur.

Passez le câble YMKV préparé à travers le boîtier comme indiqué dans l'illustration et serrez le presse-étoupe fermement.

- 1** En cas d'utilisation d'une goulotte.

**Attention:**  
Assurez-vous que la gaine extérieure du câble traverse complètement le boîtier pour que l'installation soit correcte.

DE

## ANLEITUNGEN

Drehen Sie das Gehäuse um und setzen Sie es mit der Oberseite stabil gegen die Wand.

Führen Sie das vorbereitete YMKV-Kabel wie abgebildet durch das Gehäuse und ziehen Sie den Anschlagwirbel fest an.

- 1** Bei Verwendung eines Kabelkanals.

**Achtung:**  
Vergewissern Sie sich, dass der Außenmantel des Kabels vollständig durch das Gehäuse geführt ist, um eine ordnungsgemäße Installation zu gewährleisten.

PL

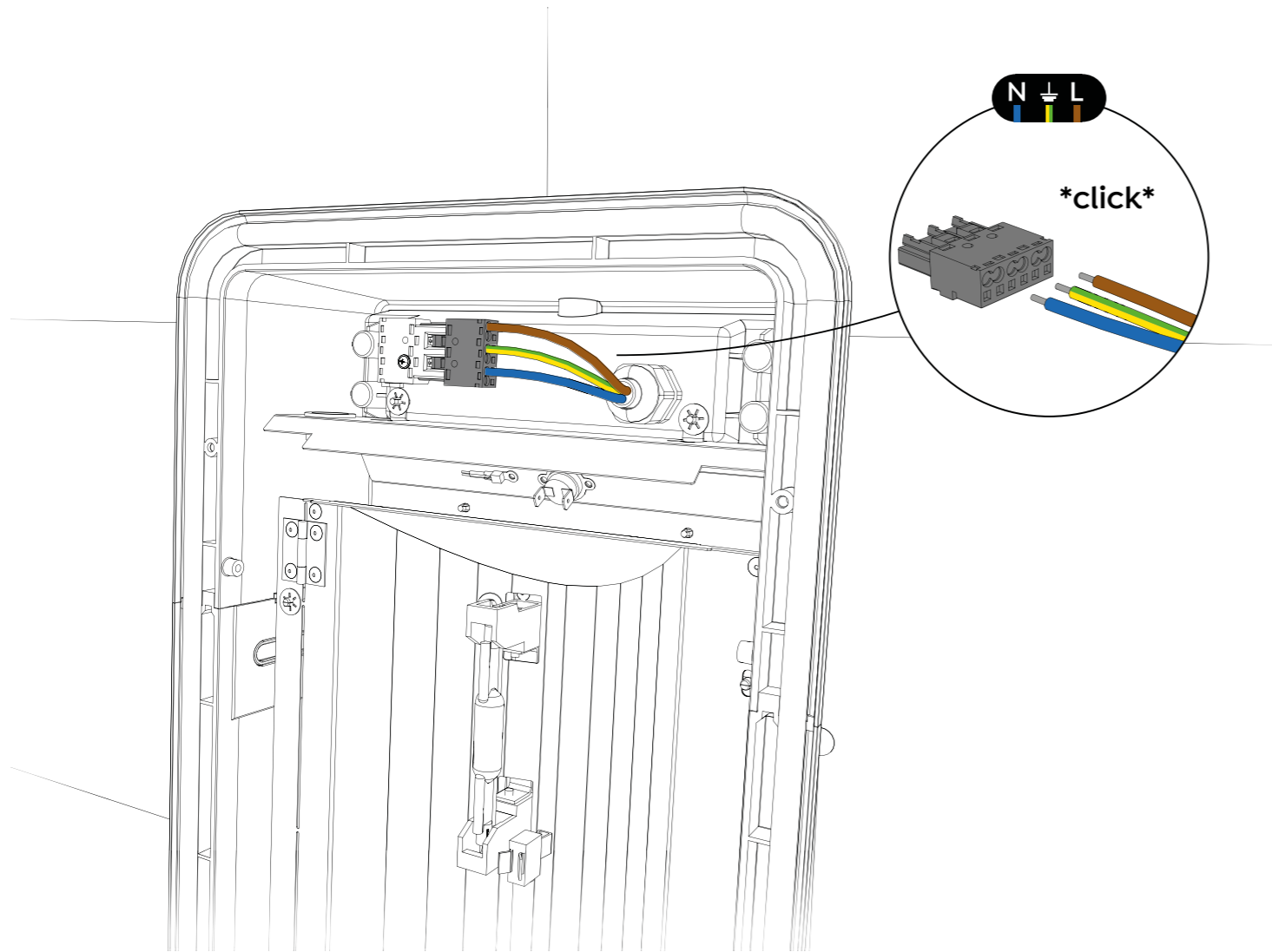
## INSTRUKCJE

Odwróć obudowę i umieść ją w taki sposób, aby górna część stabilnie przylegała do ściany.

Przeprowadź przygotowany kabel YMKV przez obudowę w sposób pokazany na rysunku i mocno dokręć dławik kablowy.

- 1** W przypadku korzystania z korytka kablowego.

**Uwaga:**  
Aby zapewnić prawidłowy montaż, należy upewnić się, że zewnętrzna tuleja kabla całkowicie wystaje przez obudowę.



ELEKTRISCHE AANSLUITING | ELECTRICAL CONNECTION | ELEKTRISCHER ANSCHLUSS  
COLLEGAMENTO ELETTRICO | RACCORDAMENTO ÉLECTRIQUE | PODŁĄCZENIE ELEKTRYCZNE

NL

## INSTRUCTIES

Haal de voor gemonteerde connector los en verbind de kabels zoals afgebeeld.

Duw de kabels in de connector tot er een \*klik\* te horen is.

Verbind de connector terug met de behuizing.

EN

## INSTRUCTIONS

Disconnect the pre-mounted connector and connect the cables as shown.

There will be an audible \*click\* when the cables are pushed far enough into the connector.

Connect the connector back to the housing.

DE

## ANLEITUNGEN

Lösen Sie den vormontierten Steckverbinder und schließen Sie die Kabel wie abgebildet an.

Schieben Sie die Kabel in den Steckverbinder, bis ein \*Klick\* zu hören ist.

Verbinden Sie den Steckverbinder wieder mit dem Gehäuse.

IT

## ISTRUZIONI

Disconnetti il connettore pre-montato e collega i cavi come mostrato.

Spingi i cavi nel connettore finché non si sente un \*click\*.

Ricollega il connettore all'alloggiamento.

FR

## INSTRUCTIONS

Retirez le connecteur pré-monté et reliez les câbles comme indiqué.

Poussez les fils dans le connecteur jusqu'à entendre un \*clac\*.

Remettez le connecteur en place dans le boîtier.

PL

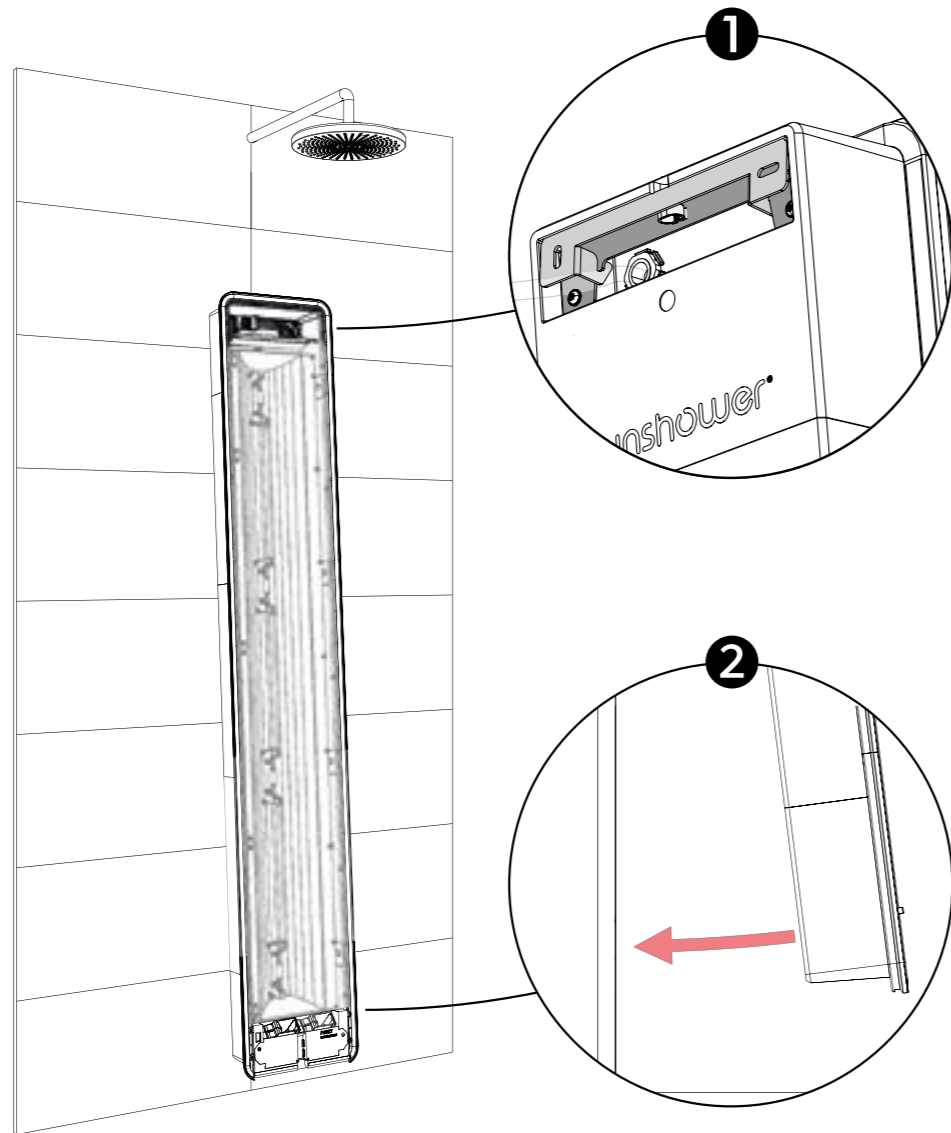
## INSTRUKCJE

Odłącz zamontowane wcześniej złącze i podłącz kable zgodnie z ilustracją.

Wsuń kable do złącza, aż będzie słychać \*kliknięcie\*.

Podłącz ponownie złącze do obudowy.





PLAATSEN BEHUIZING | PLACING THE HOUSING | GEHÄUSE PLATZIERUNG  
POSIZIONAMENTO DELL'ALLOGGIAMENTO | MISE EN PLACE DU BOITIER | UMIESZCZENIE OBUDOWY

NL

## INSTRUCTIES

- 1 Hang de behuizing aan de wandbeugel zoals afgebeeld. Zorg dat de behuizing juist in de wandbeugel valt.

- 2 Plaats de onderzijde van de behuizing tegen de muur.

### Let op:

Zorg dat de behuizing waterpas aan de beugel hangt en zorg voor een schone en vetvrije ondergrond. Gebruik hiervoor het meegeleverde ontvet doekje.

### Benodigheden

- 1x Ontvet doekje
- 1x Waterpas

EN

## INSTRUCTIONS

- 1 Hang the housing on the bracket as shown. Make sure the housing is placed correctly.

- 2 Place the bottom of the housing against wall.

### Caution:

Make sure the housing is level and ensure the surface is clean and free of grease. Use the included degreasing cloth for this purpose.

### Required tools

- 1x Degreasing cloth
- 1x Spirit level

DE

## ANLEITUNGEN

- 1 Hängen Sie das Gehäuse wie abgebildet in die Wandhalterung ein. Stellen Sie sicher, dass das Gehäuse richtig in die Wandhalterung passt.

- 2 Legen Sie die Unterseite des Gehäuses an die Wand.

### Achtung:

Vergewissern Sie sich, dass das Gehäuse eben ist und dass die Oberfläche sauber und fettfrei ist. Verwenden Sie dazu das mitgelieferte Entfettungstuch.

### Benötigte Materialien

- 1x Entfettungstuch
- 1x Wasserwaage

IT

## ISTRUZIONI

- 1 Appendi l'alloggiamento sulla staffa a parete come mostrato. Assicuratevi che l'alloggiamento si inserisca saldamente nella staffa a muro.

- 2 Posizionare la parte inferiore dell'alloggiamento contro il muro.

### Attenzione:

Assicuratevi che l'alloggiamento penda a livello sulla staffa e che la superficie sia pulita e priva di grasso. A tal fine, utilizza il panno sgrassante in dotazione.

### Attrezzatura

- 1x Panno per sgrassare
- 1x Livellamento

FR

## INSTRUCTIONS

- 1 Suspendez le boîtier à l'étrier mural comme indiqué dans l'illustration.

- 2 Placez le bas du boîtier contre le mur.

### Attention:

Assurez-vous que le boîtier est de niveau et que la surface est propre et exempte de graisse. Utilisez pour cela le chiffon dégraissant fourni.

### Fournitures

- 1x Chiffon de dégraissage
- 1x Niveau à bulle

PL

## INSTRUKCJE

- 1 Zawieś obudowę na wsporniku ściennym, jak pokazano na rysunku.

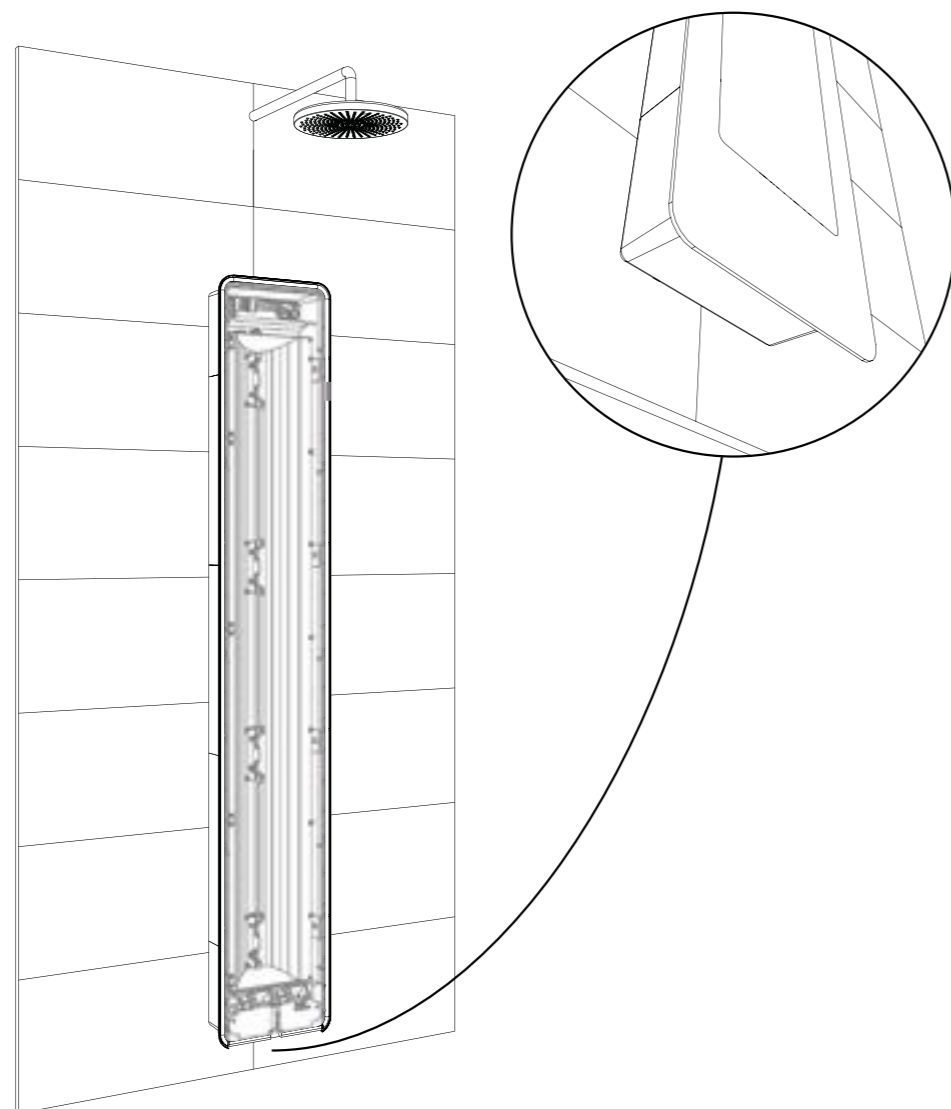
- 2 Przyłóż dolną część obudowy do ściany.

### Uwaga:

Upewnij się, że obudowa jest wypoziomowana, a jej powierzchnia jest czysta i wolna od tłuszczu. Do tego celu należy użyć załączonej ściereczki do odtłuszczenia.

### Materiały eksploatacyjne

- 1x Ściereczka do odtłuszczenia
- 1x Poziomica



PLAATSEN BEHUIZING | PLACING THE HOUSING | GEHÄUSE PLATZIERUNG  
POSIZIONAMENTO DELL'ALLOGGIAMENTO | MISE EN PLACE DU BOITIER | UMIESZCZENIE OBUDOWY

NL

## INSTRUCTIES

Druk de behuizing goed aan tegen de wand. Zorg dat de behuizing waterpas aan de beugel hangt.

### Benodigheden

1x Waterpas

EN

## INSTRUCTIONS

Press the bottom of the housing against wall. Make sure the housing is level.

### Required tools

1x Spirit level

DE

## ANLEITUNGEN

Drücken Sie das Gehäuse fest an die Wand. Achten Sie darauf, dass das Gehäuse waagrecht an der Halterung hängt.

### Benötigte Materialien

1x Wasserwaage

IT

## ISTRUZIONI

Premere saldamente l'involucro contro il muro. Assicuratevi che l'involucro penda in piano sulla staffa.

### Attrezzatura

1x Livellamento

FR

## INSTRUCTIONS

Appuyez fermement le boîtier contre le mur. Assurez-vous que le boîtier est suspendue de niveau sur le support.

### Fournitures

1x Niveau à bulle

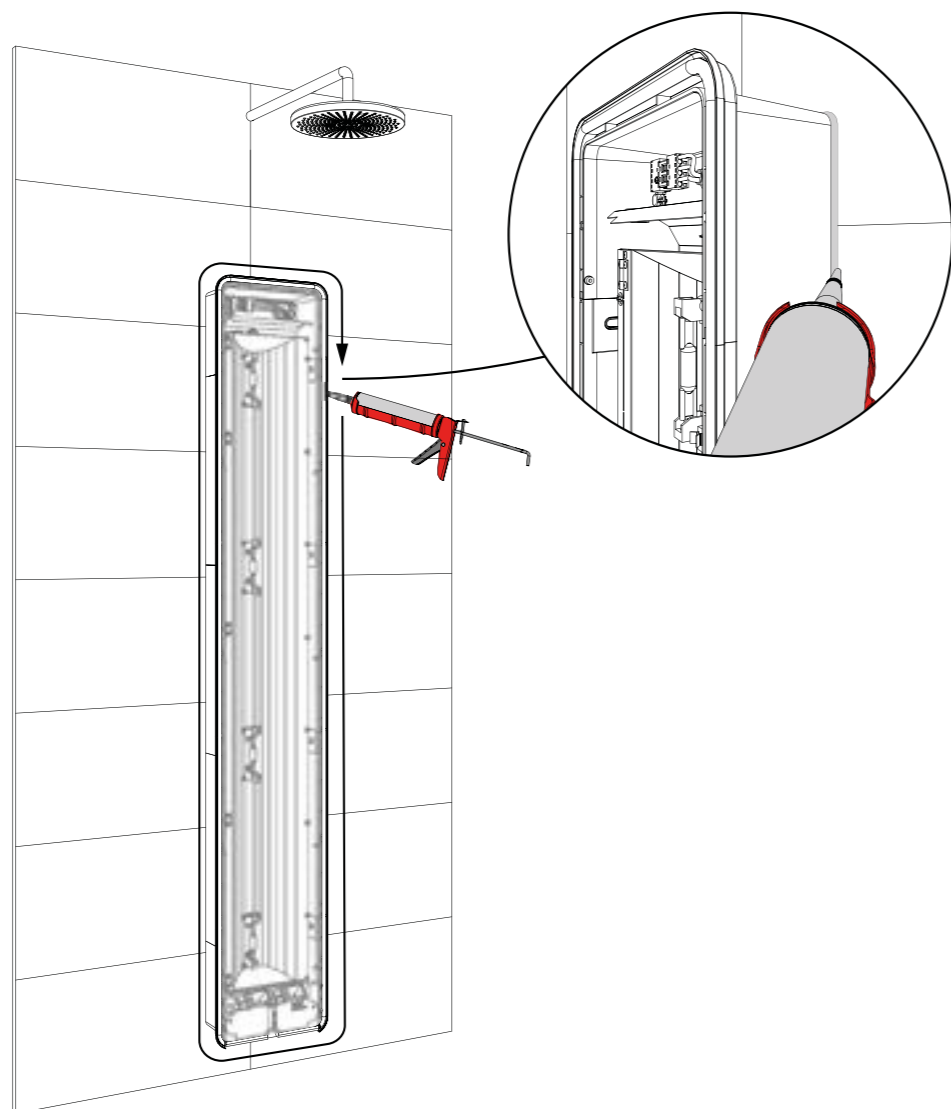
PL

## INSTRUKCJE

Mocno dociśnij obudowę do ściany. Upewnij się, że obudowa jest zawieszona na wsporniku w pozycji poziomej.

### Materiały eksploatacyjne

1x Poziomica



AFKITTEN BEHUIZING | HOUSING SEALANT | GEHÄUSE ABDICHTEN  
SIGILLATURA DELL'ALLOGGIAMENTO | ÉTANCHÉITÉ DU BOÎTIER | USZCZELNIENIE OBUDOWY

NL

## INSTRUCTIES

Breng rondom kit aan waar de behuizing en de muur raken voor een waterdichte montage.

Gebruik kit met de kleur Ral 7038 wanneer u wenst deze overeen te laten komen met de kleur van de behuizing.

### Benodigheden

1x Kit (Ral 7038)

EN

## INSTRUCTIONS

To ensure a watertight assembly, apply sealant all around where the housing and the wall meet.

Use caulk with the colour Ral 7038 if you wish to match the colour of the housing.

### Required tools

1x Caulk (Ral 7038)

DE

## ANLEITUNGEN

Tragen Sie rund um die Stelle, an der das Gehäuse auf die Wand trifft, Installationskit auf, um eine wasserdichte Montage zu gewährleisten.

Verwenden Sie RAL 7038 Installationskit, wenn Sie die gleiche Farbe wie am Gehäuse verwenden möchten.

### Benötigte Materialien

1x Installationskit (Ral 7038)

IT

## ISTRUZIONI

Applica del sigillante tutto intorno a dove l'alloggiamento incontra il muro per un montaggio impermeabile.

Usa il sigillante con il colore Ral 7038 se vuoi abbinare il colore dell'alloggiamento.

### Attrezzatura

1x Sigillante (Ral 7038)

FR

## INSTRUCTIONS

Appliquez du joint d'étanchéité tout autour de la jonction entre le boîtier et le mur pour assurer l'étanchéité du montage.

Utilisez du joint de couleur Ral 7038 pour que celui-ci corresponde à la couleur du boîtier.

### Fournitures

1x Joint d'étanchéité (Ral 7038)

PL

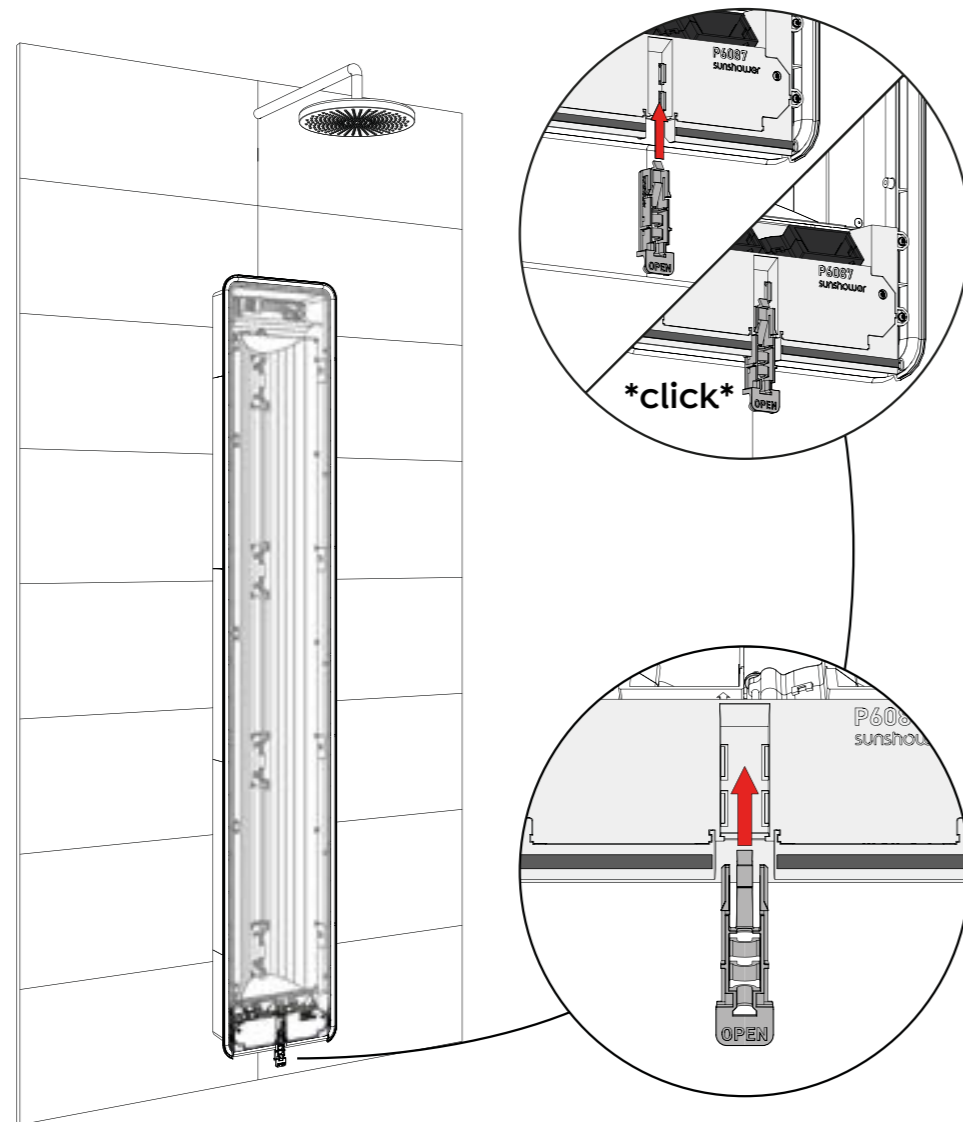
## INSTRUKCJE

W celu zapewnienia wodoszczelności montażu należy nałożyć masę uszczelniającą wokół miejsca styku obudowy ze ścianą.

Jeżeli chcesz dopasować kolor obudowy, użyj zestawu z kolorem Ral 7038.

### Materiały eksploatacyjne

1x Uszczelniacz (Ral 7038)



PLAATSEN GLAS SLOT | PLACING GLASS LOCK | GLASVERRIEGELUNG ANBRINGEN | INSTALLAZIONE DELLA SERRATURA VETRO | MISE EN PLACE DU VERROU DE LA VITRE | UMIESZENIE SZKLANEGO ZAMKA

NL

## INSTRUCTIES

Plaats het glas slot met de hand in de behuizing zoals afgebeeld.

Er zal een \*klik\* te horen zijn wanneer deze ver genoeg in de behuizing is geplaatst.

### Benodigheden

1x Glas slot

EN

## INSTRUCTIONS

Insert the glass lock into the housing by hand as shown.

There will be an audible \*click\* when it is inserted far enough into the housing.

### Required tools

1x Glass lock

DE

## ANLEITUNGEN

Setzen Sie die Glasverriegelung wie abgebildet in das Gehäuse ein.

Sie werden ein \*Klick\* hören, wenn sie weit genug in das Gehäuse eingeführt wurde.

### Benötigte Materialien

1x Glasverriegelung

IT

## ISTRUZIONI

Inserisci la sigillatura del vetro nell'alloggiamento come mostrato.

Si sentirà un \*clic\* quando sarà inserita abbastanza a fondo nell'alloggiamento.

### Attrezzatura

1x Serratura vetro

FR

## INSTRUCTIONS

Mettez en place le verrou de la vitre comme indiqué dans l'illustration.

Vous entendrez un \*clic\* lorsqu'il aura été inséré suffisamment loin dans le boîtier.

### Fournitures

1x Verrou de vitre

PL

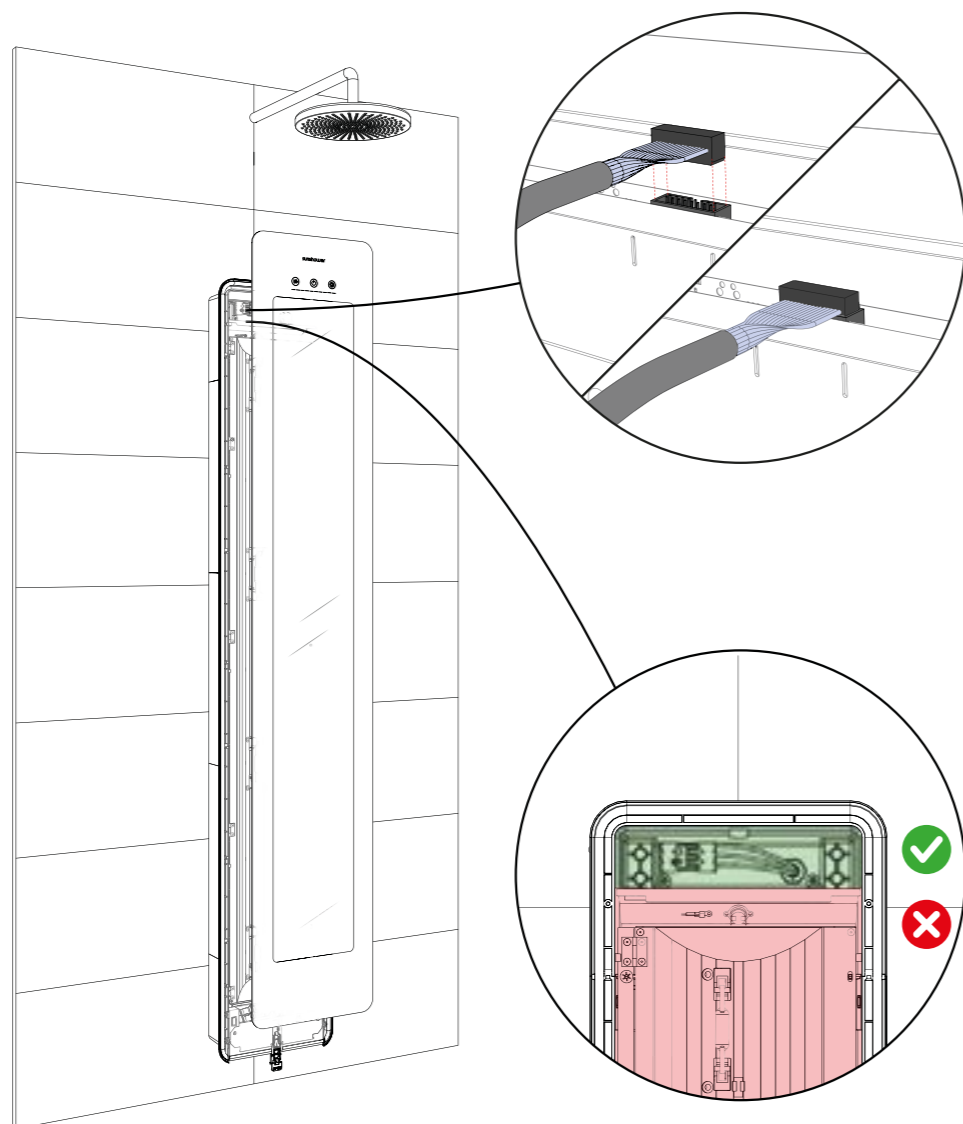
## INSTRUKCJE

Umieść szklany zamek w obudowie w sposób pokazany na rysunku.

Po włożeniu go do obudowy usłyszysz „kliknięcie”.

### Materiały eksploatacyjne

1x Zamek szklany



AANSLUITEN DISPLAY | MOUNTING GLASS CABLE | DISPLAY ANSCHLIEßEN  
COLLEGAMENTO DEL DISPLAY | RACCORDEMENT DE L’AFFICHAGE | PODŁĄCZENIE WYŚWIETLACZA

NL

## INSTRUCTIES

Sluit de display-kabel van de behuizing aan op de connector van de glasplaat. De connector is te vinden op de achterzijde van de glasplaat ter hoogte van de display.

**Let op:**  
Zorg dat de kabel in de bovenzijde van de behuizing valt tijdens het monteren van de glasplaat.

**Benodigdheden**  
1x Glasplaat

EN

## INSTRUCTIONS

Connect the housing display cable to the glass pane connector. The connector is located on the back of the glass pane at the level of the display.

**Caution:**  
Make sure the cable sits in the top of the housing while mounting the glass pane.

**Required tools**  
1x Glass pane

DE

## ANLEITUNGEN

Schließen Sie das Displaykabel des Gehäuses an den Steckverbinder der Glasplatte an. Der Steckverbinder befindet sich auf der Rückseite der Glasplatte auf der Höhe des Displays.

**Achtung:**  
Achten Sie bei der Montage der Glasplatte darauf, dass das Kabel oben in das Gehäuse hineinfällt.

**Benötigte Materialien**  
1x Glasplatte

IT

## ISTRUZIONI

Collega il cavo del display dell’alloggiamento al connettore della lastra di vetro. Il connettore si trova sul retro della lastra di vetro all’altezza del display.

**Attenzione:**  
Assicurati che il cavo rientri nella parte superiore dell’alloggiamento al momento di montare la piastra di vetro.

**Attrezzatura**  
1x Lastra di vetro

FR

## INSTRUCTIONS

Raccordez le câble de l’afficheur du boîtier au connecteur de la plaque en verre. Le connecteur se trouve à l’arrière de la plaque en verre à la hauteur de l’afficheur.

**Attention:**  
Veillez à ce que le câble tombe dans la partie supérieure du boîtier pendant le montage de la plaque en verre.

**Fournitures**  
1x Plaque en verre

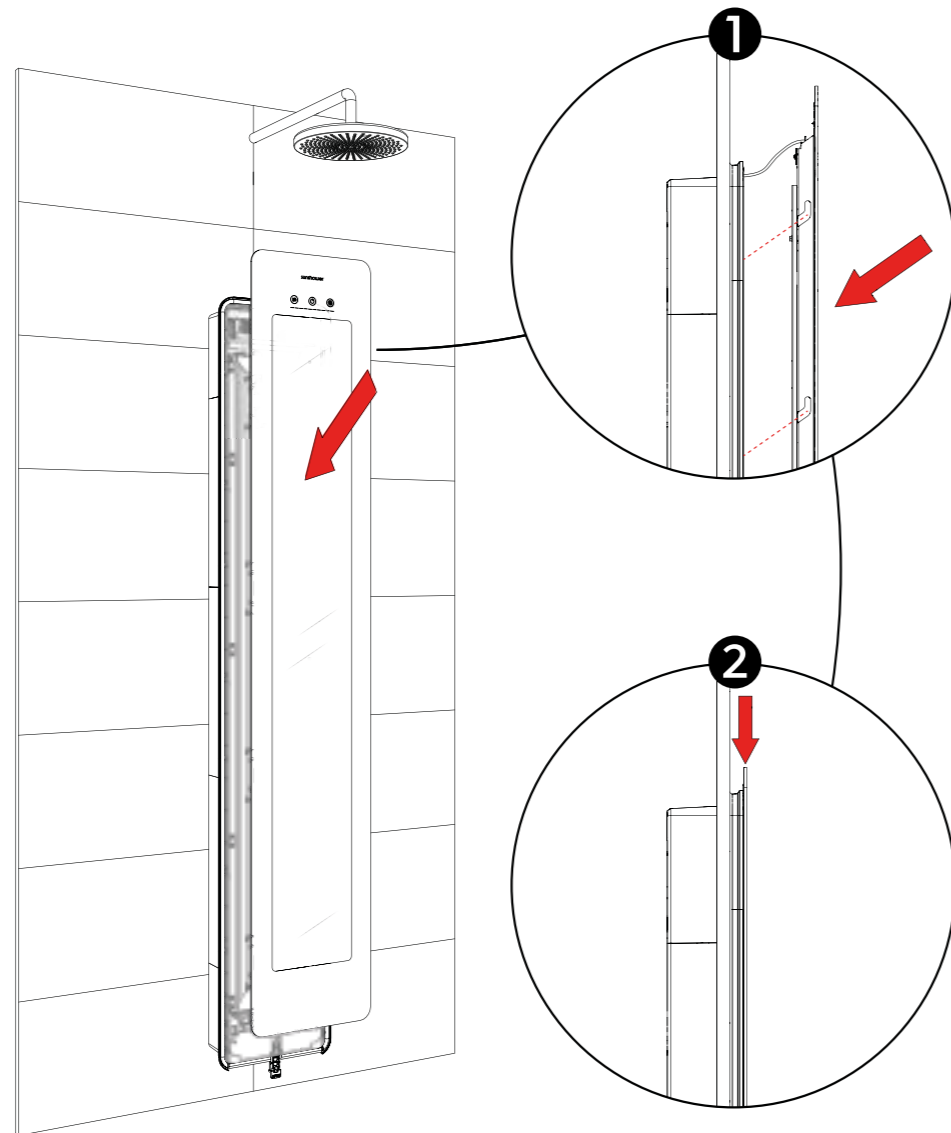
PL

## INSTRUKCJE

Podłącz kabel wyświetlacza z obudowy do złącza na szklanej płycie. Złącze znajduje się z tyłu szklanej płyty, na wysokości wyświetlacza.

**Uwaga:**  
Podczas montażu płytki szklanej płyty należy upewnić się, że kabel wpada do górnej części obudowy.

**Materiały eksploatacyjne**  
1x Płyta szklana



MONTEREN GLASPLAAT | MOUNTING GLASS PANE | GLASPLATTE INSTALLIEREN  
MONTAGGIO DELLA PIASTRA DI VETRO | MONTAGE DE LA PLAQUE EN VERRE | MONTAŻ SZKLANEJ PŁYTY

NL

## INSTRUCTIES

- 1 Plaats de glasplaat met een 35 graden hoek naar beneden in de behuizing zoals afgebeeld.
- 2 Duw de glasplaat vervolgens recht naar beneden tot deze niet meer verder kan.

### Let op:

Zorg dat deze stap zorgvuldig wordt uitgevoerd, een correcte plaatsing is nodig voor de waterdichtheid van de Sunshower.

### Benodigheden

1x Glasplaat

EN

## INSTRUCTIONS

- 1 Place the glass pane with a 35 degree angle downwards into the housing as shown.
- 2 Then push the glass plate straight down until it cannot be moved any further.

### Caution:

Make sure this step is done with precision. Proper placement is necessary for the Sunshower to be watertight.

### Required tools

1x Glass pane

DE

## ANLEITUNGEN

- 1 Setzen Sie die Glasplatte wie abgebildet in einem Winkel von 35 Grad in das Gehäuse ein.
- 2 Drücken Sie dann die Glasplatte gerade nach unten, bis sie sich nicht weiter bewegen lässt.

### Achtung:

Führen Sie diesen Schritt sorgfältig aus, da die korrekte Positionierung erforderlich ist, um die Wasserdichtigkeit von Sunshower zu gewährleisten.

### Benötigte Materialien

1x Glasplatte

IT

## ISTRUZIONI

- 1 Posiziona la lastra di vetro nell'alloggiamento con un angolo di 35 gradi verso il basso come mostrato.
- 2 Poi spingi la lastra di vetro verso il basso finché non può essere spostata ulteriormente.

### Attenzione:

Assicuratevi di eseguire questo passaggio con attenzione, poiché un posizionamento corretto è necessario per garantire la tenuta stagna della Sunshower.

### Attrezzatura

1x Lastra di vetro

FR

## INSTRUCTIONS

- 1 Placez la plaque en verre avec un angle de 35 degrés vers le bas dans le boîtier, comme indiqué dans l'illustration.
- 2 Poussez ensuite la plaque en verre droite vers le bas jusqu'à ce qu'elle ne puisse pas aller plus loin.

### Attention:

Effectuez cette étape avec soin, un bon placement est nécessaire pour assurer l'étanchéité de la Sunshower.

### Fournitures

1x Plaque en verre

PL

## INSTRUKCJE

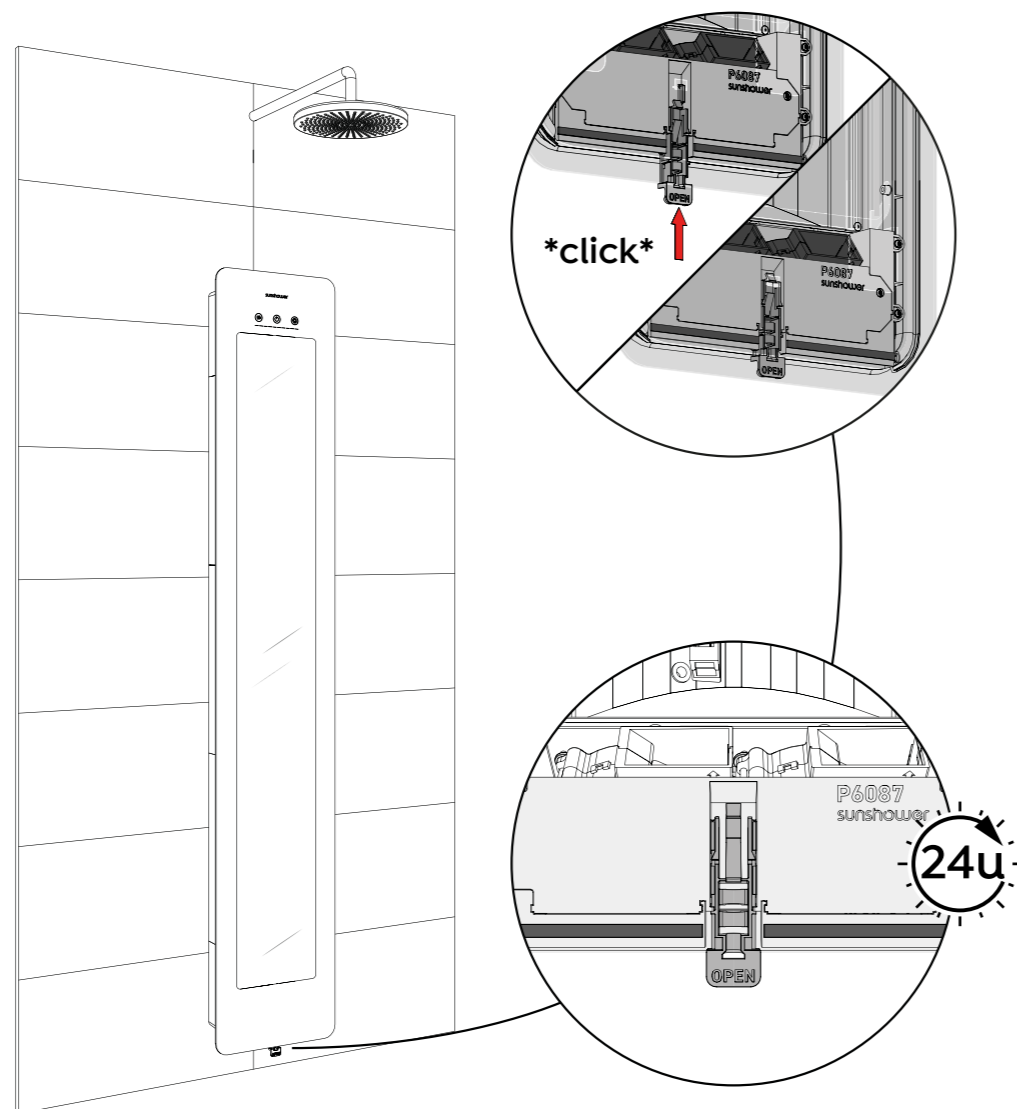
- 1 Umieść szklaną płytę w obudowie pod kątem 35 stopni w dół, jak pokazano na rysunku.
- 2 Następnie popchnij płytę szklaną prosto w dół, do momentu aż nie będzie można jej dalej przesuwać.

### Uwaga:

Upewnij się, że ta czynność została wykonana starannie, ponieważ prawidłowe umieszczenie jest niezbędne do zapewnienia wodoszczelności Sunshower.

### Materiały eksploatacyjne

1x Płyta szklana



GLAS SLOT SLUITEN | CLOSING GLASS LOCK | GLASVERRIEGELUNG SCHLIEßEN  
CHIUSURA DELLA SERRATURA VETRO | FERMETURE DU VERROU DE LA VITRE | ZAMKNIĘCIE BLOKADY SZYBY

NL

## INSTRUCTIES

Duw het glas slot met de hand omhoog totdat deze niet meer zichtbaar is.

Er zal een \*klik\* te horen zijn wanneer deze ver genoeg in de behuizing is geduwd.

De glasplaat is nu vergrendeld met de Sunshower.

### Let op:

Laat de kit 24 uur drogen alvorens gebruik te maken van de douche.

EN

## INSTRUCTIONS

Push the glass lock up by hand until it is no longer visible.

There will be an audible \*click\* when it is pushed far enough into the housing.

The glass pane is now locked with the Sunshower.

### Caution:

Allow the sealant to dry for 24 hours before using the shower.

DE

## ANLEITUNGEN

Drücken Sie die Glasverriegelung mit der Hand nach oben, bis sie nicht mehr zu sehen ist.

Ein \*Klick\* ist zu hören, wenn sie weit genug in das Gehäuse geschoben wurde.

Die Glasplatte ist nun mit dem Sunshower verriegelt.

### Achtung:

Lassen Sie die Dichtungsmasse 24 Stunden lang trocknen vor Gebrauch der Dusche.

IT

## ISTRUZIONI

Spingi la serratura del vetro verso l'alto con la mano fino a quando non è più visibile.

Si sentirà un \*clic\* quando sarà inserita abbastanza a fondo nell'alloggiamento.

La lastra di vetro è ora fissata alla Sunshower.

### Attenzione:

Lascia asciugare il sigillante per 24 ore prima di utilizzare la doccia.

FR

## INSTRUCTIONS

Poussez le verrou de la vitre vers le haut avec la main jusqu'à ce que celui-ci ne soit plus visible.

Vous entendrez un \*clic\* lorsqu'il aura été placé suffisamment loin dans le boîtier.

La plaque en verre est maintenant verrouillée avec la Sunshower.

### Attention:

Laissez sécher le joint pendant 24 heures avant d'utiliser la douche.

PL

## INSTRUKCJE

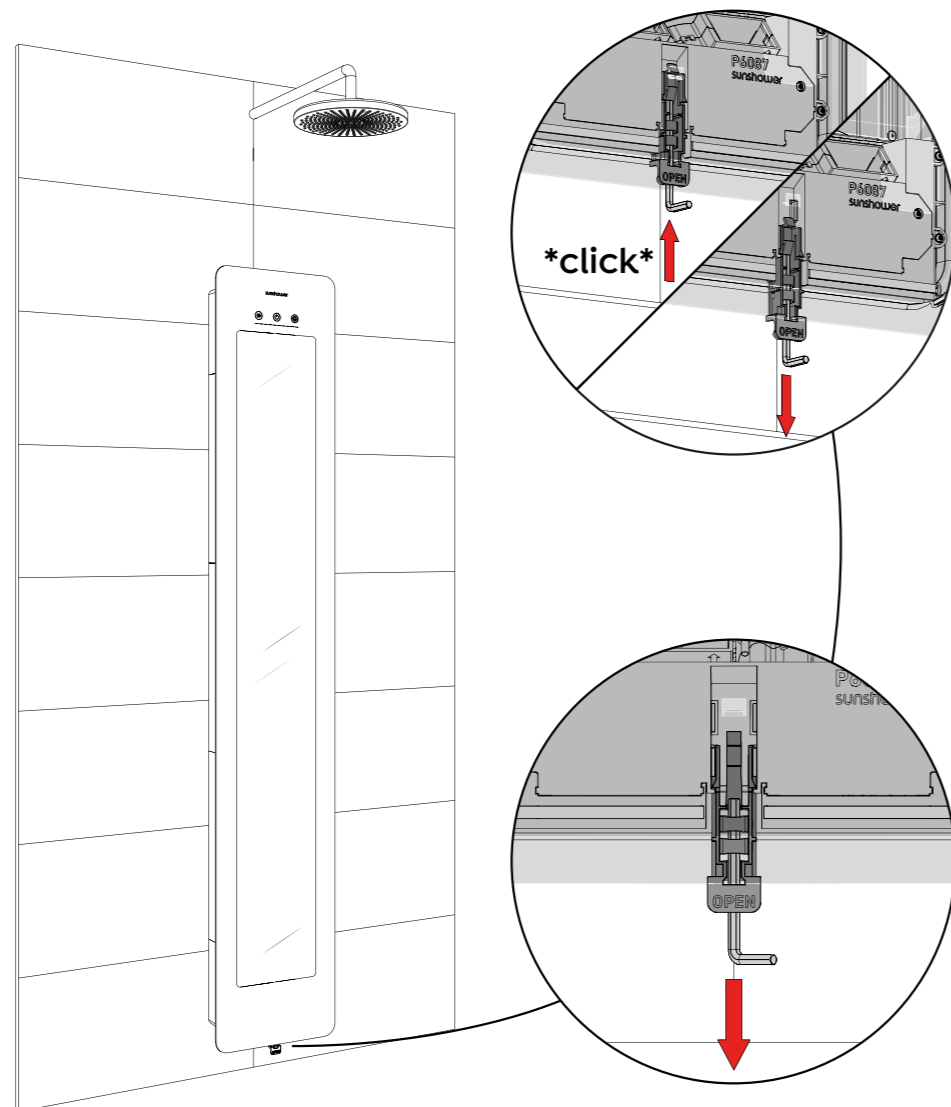
Przesuń ręcznie blokadę szyby do góry, aż przestanie być widoczna.

Po wciśnięciu jej dostatecznie głęboko w obudowę usłyszysz \*kliknięcie\*.

Szklana płyta jest teraz zablokowana w the Sunshower.

### Uwaga:

Pozostaw masę uszczelniającą do wyschnięcia na 24 godziny przed rozpoczęciem korzystania z prysznicza.



GLAS SLOT OPENEN | OPENING GLASS LOCK | GLASVERRIEGELUNG ÖFFNEN  
APERTURA DELLA SERRATURA VETRO | OUVERTURE DU VERROU DE LA VITRE | OTWARCIE BLOKADY SZYBY

NL

## INSTRUCTIES

Voer deze stap uit wanneer de Sunshower geopend moet worden.

Plaats de inbus in de opening onderaan de behuizing. Duw de inbus omhoog en trek het glas slot naar beneden.

Zodra het glas slot met de tekst "OPEN" zichtbaar is kan de glasplaat gedemonteerd worden.

Til bij het demonteren de glasplaat recht omhoog en van de behuizing af.

### Benodigheden

1x Inbus sleutel 4mm

EN

## INSTRUCTIONS

Perform this step when the Sunshower needs to be opened.

Insert the hex key into the opening at the bottom of the housing. Push the hex key up and pull the glass lock down.

Once the glass lock with the text "OPEN" is visible, the glass pane can be removed.

When removing, lift the glass pane straight up and away from the housing

### Required tools

1x Hex key 4mm

DE

## ANLEITUNGEN

Führen Sie diesen Schritt aus, wenn Sunshower geöffnet werden muss.

Stecken Sie den Inbusschlüssel in die Öffnung an der Unterseite des Gehäuses. Drücken Sie den Inbusschlüssel nach oben und ziehen Sie die Glasverriegelung nach unten.

Sobald die Glasverriegelung mit dem Text „OPEN“ sichtbar ist, kann die Glasplatte herausgenommen werden.

Heben Sie die Glasplatte beim Herausnehmen gerade nach oben und weg vom Gehäuse.

### Benötigte Materialien

1x Sechskantschlüsse 4mm

IT

## ISTRUZIONI

Esegui questo passaggio quando si deve aprire la Sunshower.

Inserisci l'esagono incassato nell'apertura sul fondo dell'alloggiamento. Spingi l'esagono verso l'alto e tira la serratura del vetro verso il basso.

Non appena la serratura di vetro con il testo "OPEN" è visibile, la lastra di vetro può essere rimossa.

Durante lo smontaggio, solleva la lastra di vetro verso l'alto e lontano dall'alloggiamento.

### Attrezzatura

1x Chiave a brugola da 4mm

FR

## INSTRUCTIONS

Effectuez cette étape pour procéder à l'ouverture de la Sunshower.

Placez la clé Allen dans l'ouverture en bas du boîtier. Poussez la clé vers le haut et tirez le verrou de la vitre vers le bas.

La plaque en verre pourra être démontée dès que le texte "OPEN" apparaîtra au niveau du verrou de la vitre.

Lors du démontage, tirez la plaque en verre bien droite vers le haut hors du boîtier.

### Fouritures

1x Clé Allen de 4 mm

PL

## INSTRUKCJE

Wykonaj tę czynność, jeżeli chcesz otworzyć the Sunshower.

Umieść imbus w otworze w dolnej części obudowy. Wciśnij imbus do góry i pociągnij blokadę szyby w dół.

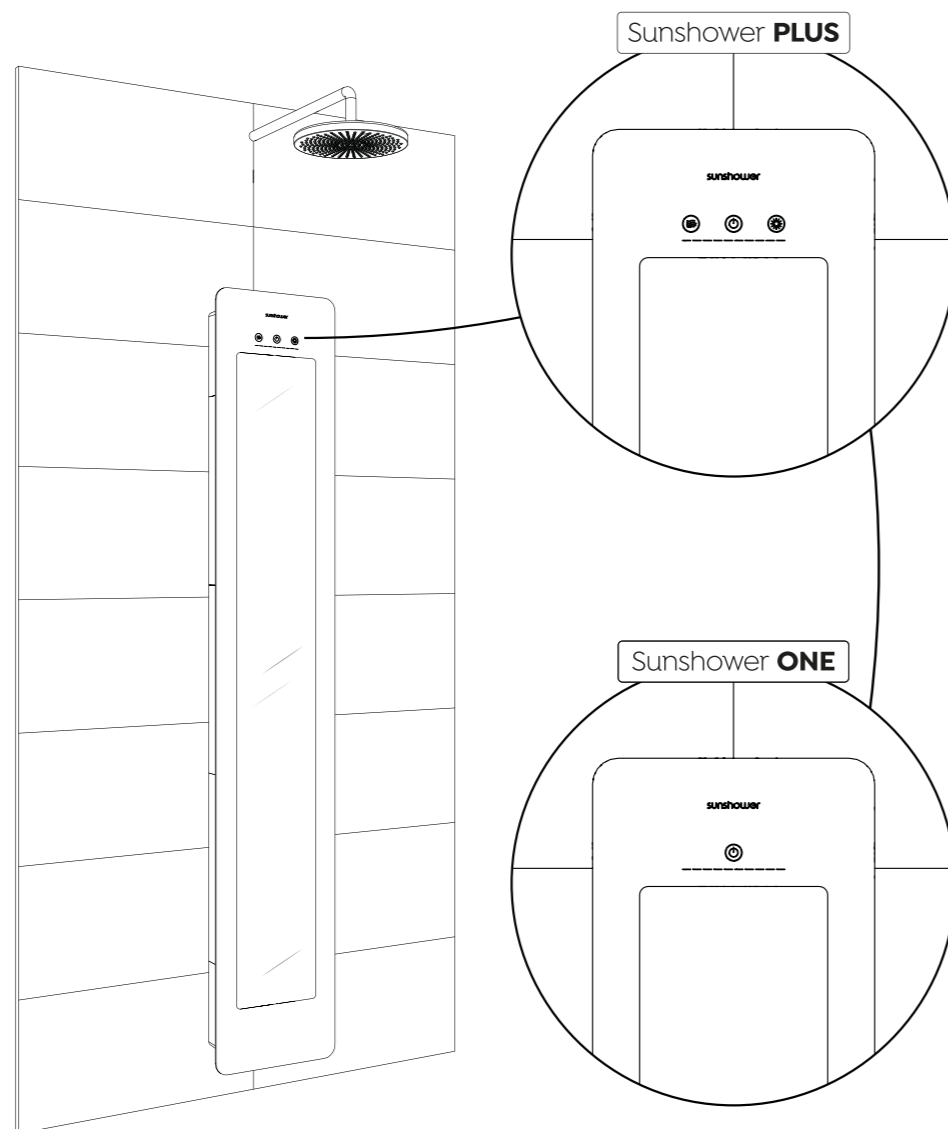
Gdy tylko pojawi się szklany zamek z napisem „OPEN”, można zdemontować szklaną płytę.

Podczas demontażu należy podnieść szklaną płytę prosto do góry i odsunąć ją od obudowy.

### Materiały eksploatacyjne

1x Klucz imbusowy 4 mm





AFRONDEN INSTALLATIE | FINISHING INSTALLATION | INSTALLATION FERTIGSTELLEN  
COMPLETAMENTO DELL'INSTALLAZIONE | FINALISATION DE L'INSTALLATION | ZAKOŃCZENIE MONTAŻU

NL

## INSTRUCTIES

Schakel de groep of aardlekschakelaar in.

De aan/uitknop op de Sunshower zal knipperen (raak tijdens het knipperen de aan/uitknop niet aan, de Sunshower is aan het kalibreren).

Indien de aan/uitknop niet knippert, controleer dan of de connector goed is gemonteerd.

Wanneer de aan/uitknop stopt met knipperen is de Sunshower klaar voor gebruik.

**Sunshower ONE en PLUS:**  
Controleer of de IR lampen werken: druk eenmaal op de linker toets, de infrarood lampen gaan branden. Druk eenmaal op de middelste toets en de Sunshower zal gaan nakoelen.

**Sunshower PLUS:**  
Controleer of de UV lampen werken: zet een UV bril op en druk eenmaal op de rechter toets. De UV lampen starten op. Druk eenmaal op de middelste toets en de Sunshower zal gaan nakoelen.

De Sunshower is gereed voor gebruik!

EN

## INSTRUCTIONS

Switch on the electrical group or residual-current circuit breaker.

The power button on the Sunshower will flash (do not touch the power button while flashing, the Sunshower is now calibrating).

If the power button does not flash, check if the connector is properly mounted.

When the on/off button stops flashing, the Sunshower is ready for use.

**Sunshower ONE and PLUS:**  
Check if the infrared lamps are working: press the left button once, the IR lights will light up. Press the middle button once and the Sunshower will start to cool down.

**Sunshower PLUS:**  
Check if the UV lamps are working: put on UV goggles and press the right button once. The UV lamps start up. Press the middle button once and the Sunshower will start to cool down.

The Sunshower is ready for use!

DE

## ANLEITUNGEN

Schalten Sie den Gruppen- oder FI-Schutzschalter ein.

Der Ein-/Aus-Schalter des Sunshowers blinkt (Ein-/Aus-Schalter während des Blinkens nicht berühren, der Sunshower wird kalibriert).

Wenn der Ein-/Aus-Schalter nicht blinkt, überprüfen Sie, ob der Steckverbinder richtig angeschlossen ist.

Wenn der Ein/Aus-Schalter aufgehört hat zu blinken, ist der Sunshower einsatzbereit.

**Sunshower ONE und PLUS:**  
Prüfen Sie, ob die IR-Lampen funktionieren: Drücken Sie dazu einmal auf die linke Taste und die IR-Lampen beginnen zu leuchten. Drücken Sie einmal auf die mittlere Taste und der Sunshower beginnt mit Nachkühlen.

**Sunshower PLUS:**  
Prüfen Sie, ob die UV-Lampen funktionieren: Setzen Sie die UV-Brille auf und drücken Sie einmal die rechte Taste. Die UV-Lampen starten. Drücken Sie einmal auf die mittlere Taste und der Sunshower beginnt mit Nachkühlen.

Der Sunshower ist einsatzbereit!

IT

## ISTRUZIONI

Accendi il gruppo o l'interruttore differenziale.

Il pulsante on/off sulla Sunshower lampeggerà (non toccare il pulsante on/off mentre lampeggia, la Sunshower si sta calibrando).

Se il pulsante on/off non lampeggia, controlla che il connettore sia montato correttamente.

Quando il pulsante on/off smette di lampeggiare, la Sunshower è pronta per l'uso.

**Sunshower ONE e PLUS:**  
Controlla che le lampade IR funzionino: premi una volta il pulsante sinistro, le lampade IR si accenderanno. Premi il pulsante centrale una volta e la Sunshower inizierà a raffreddarsi.

**Sunshower PLUS:**  
Controlla che le lampade UV funzionino: indossa gli occhiali UV e premi una volta il pulsante destro. Le lampade UV si avviano. Premi il pulsante centrale una volta e la Sunshower inizierà a raffreddarsi.

La Sunshower è pronta per l'uso!

FR

## INSTRUCTIONS

Mettez le groupe ou le disjoncteur différentiel sous tension.

Le bouton marche/arrêt de la Sunshower va clignoter (ne touchez pas le bouton marche/arrêt pendant qu'il clignote, l'échantillonnage de la Sunshower est en cours).

Si le bouton marche/arrêt ne clignote pas, vérifiez si le connecteur est correctement monté.

Lorsque le bouton marche/arrêt arrête de clignoter, la Sunshower est prête à être utilisée.

**Sunshower ONE et PLUS:**  
Vérifiez si les lampes IR fonctionnent: appuyez une fois sur le bouton de gauche, les lampes infrarouge s'allument. Appuyez une fois sur le bouton du milieu et la Sunshower passera en mode refroidissement.

**Sunshower PLUS:**  
Vérifiez si les lampes UV fonctionnent: mettez des lunettes UV et appuyez une fois sur le bouton de droite. Les lampes UV s'allument. Appuyez une fois sur le bouton du milieu et la Sunshower passera en mode refroidissement.

La Sunshower est prête à être utilisée.

PL

## INSTRUKCJE

Włącz grupę lub przełącznik różnicowoprądowy.

Przycisk włączania/wyłączania na Sunshower będzie migać (nie dotykaj przycisku włączania/wyłączania, gdy miga, ponieważ Sunshower jest w procesie kalibracji).

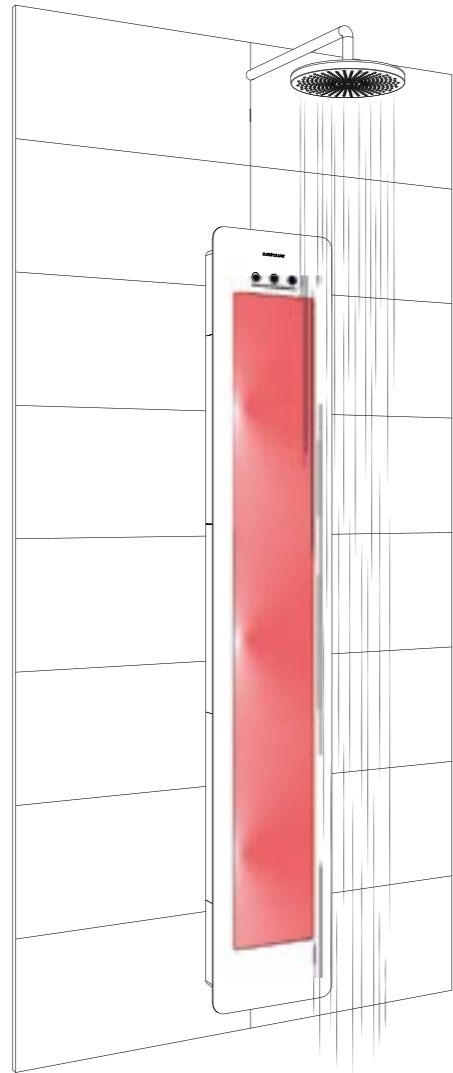
Jeżeli przycisk włączania/wyłączania nie miga, sprawdź, czy złącze jest prawidłowo zainstalowane.

Gdy przycisk włączania/wyłączania przestanie migać, Sunshower jest gotowy do użycia.

**Sunshower ONE et PLUS:**  
Sprawdź, czy działają lampy podczerwieni: naciśnij raz lewy przycisk, a lampy podczerwieni powinny się zaświecić. Naciśnij jeden raz środkowy przycisk, a Sunshower powinien zacząć się schładzać.

**Sunshower PLUS:**  
Sprawdź, czy lampy UV działają: załóż okulary UV i naciśnij jeden raz prawy przycisk. Lampy UV zostają uruchomione. Naciśnij jeden raz środkowy przycisk, a Sunshower powinien zacząć się schładzać.

Sunshower jest gotowy do użytku!



NL

### INSTRUCTIES

U bevindt zich aan het eind van de instructies.

EN

### INSTRUCTIONS

You are at the end of the instructions.

DE

### ANLEITUNGEN

Sie sind nun am Ende der Installationsanleitung angelangt.

IT

### ISTRUZIONI

Sei giunto alla fine delle istruzioni.

FR

### INSTRUCTIONS

Vous êtes à la fin des instructions.

PL

### INSTRUKCJE

Jesteś na końcu instrukcji.

**sunshower**<sup>®</sup>  
health & wellbeing

**Sunshower**<sup>®</sup>

Hoogoorddreef 63-65, 1101 BB Amsterdam, Nederland  
T 0031 (0)20 462 14 60, [info@sunshower.nl](mailto:info@sunshower.nl), [www.sunshower.nl](http://www.sunshower.nl)